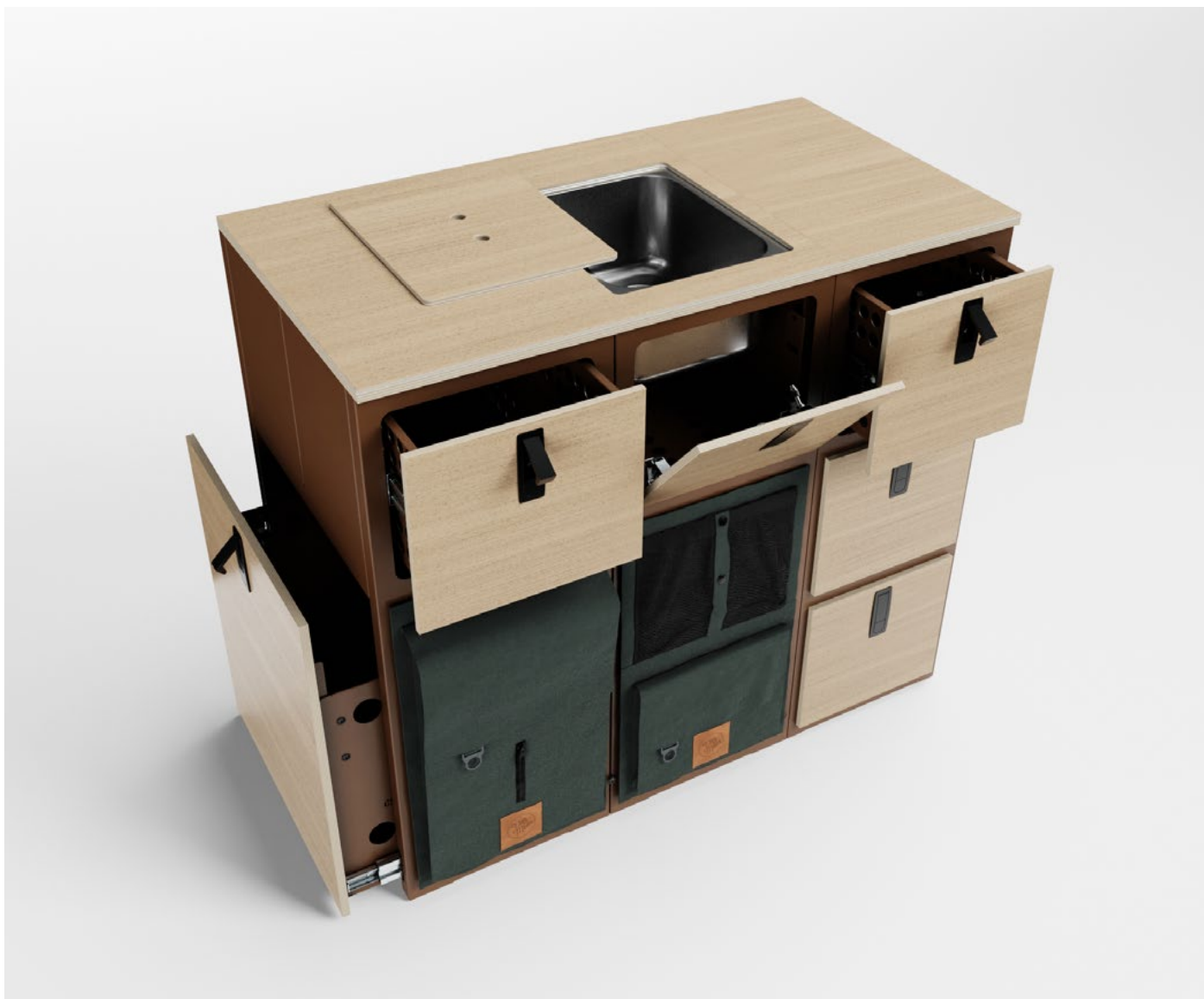

MOON **KITCHEN 2.0**

Karta produktu
Product card



Modułowa kuchnia **Modular kitchen**



Kuchnia na zawsze, która zmienia się z Twoimi potrzebami.
The kitchen that lasts forever and changes with your needs.

MOON KITCHEN 2.0

Spis treści | Table of contents

Informacje ogólne General informations	2
Moduł 65 /lodówka, kuchenka, umywalka, szuflady/ Module 65 /fridge, cooker, sink, drawers/	3
Moduł 55 /kuchenka, umywalka, szuflady/ Module 55 /cooker, sink, drawers/	8
Moduł 40 /kuchenka, umywalka, szuflady/ Module 45 /cooker, sink, drawers/	13
Moduł 35 /kuchenka, umywalka, szuflady/ Module 35 /cooker, sink, drawers/	18
Moduł 30 /kuchenka, szuflady/ Module 30 /cooker, drawers/	23
Cechy i zdjęcia produktu Product features and images	28
Akcesoria - Moon Pack Accessories - Moon Pack	30
Akcesoria - Moon Set Accessories - Moon Set	31

Informacje ogólne:

Moon Kitchen 2.0 to nasza najwytrzymalsza i najszlachetniejsza kuchnia do vana. Oczarowuje uniwersalnością i jakością wykonania. Nie ważne jakiego masz vana - Moon Kitchen 2.0 będzie tam pasować. Skręcana konstrukcja aluminiowa, możliwość samodzielnego docięcia ścian bocznych na nadkole, różna głębokość szuflad i opatentowane rozwiązanie regulowania tylnych ścian pozwala na dopasowanie kuchni do każdego typu samochodu. Nawet tego, na który zmienisz swój obecny. Moon Kitchen 2.0 przygotowaliśmy w aż pięciu rozmiarach abyś idealnie dopasował jej długość do swoich potrzeb. Zaprojektowaliśmy ją aby pasowała do wielu wnętrz, w wersjach z szufladami, półkami, organizernami do szuflad. Pomyśleliśmy nawet o koszu na śmieci!

General informations:

Moon Kitchen 2.0 is our most robust and versatile kitchen for the van. It impresses with its versatility and build quality. No matter what kind of van you have - the Moon Kitchen 2.0 will fit right in. The bolted aluminium construction, the option to cut the side walls to fit the wheel arch, the different depths of the drawers and the patented rear wall adjustment allow the kitchen to fit any type of vehicle. Even the one you are changing your current one to. We have prepared the Moon Kitchen 2.0 in as many as five sizes so that you can adapt it perfectly to your. We designed it to fit into many interiors, with drawers, shelves and drawer organisers. We even thought of a dustbin!

Dostępne kolory aluminium | Aluminum colors available



Dark gray

Ecrú

Green dawn

Dark nut

Dostępne kolory frontów | Available front colors



Gray

Dark gray

Blue

Red

Green

Fornir

	Moduł 65 Module 65	Moduł 55 Module 55	Moduł 40 Module 40	Moduł 35 Module 35	Moduł 30 Module 30
Wymiary Dimensions					
szer. width	650 mm	550 mm	400 mm	350 mm	300 mm
głęb. depth	495 mm	495 mm	495 mm	495 mm	495 mm
wys. height	830 mm	830 mm	830 mm	830 mm	830 mm
Możliwość montażu zlewu Possibility of installing a sink	●	●	●	●	
Możliwość montażu szuflad Drawer fitting possibility	●	●	●	●	●
Możliwość montażu drzwiczek Door can be fitted		●	●	●	●
Możliwość montażu szuflady cargo Possibility of installing a cargo drawer	●				
Regulacja tylnych blach Rear panel adjustment		●	●	●	●

MOON **KITCHEN 2.0**

Moduł 65 /lodówka, kuchenka, umywalka, szuflady/

Moduł 65 z rodziny produktów Moon Kitchen 2.0 to innowacyjny, skręcany, moduł kuchenny z miejscem na kuchenkę, umywalkę, lodówkę, dodatkowy stolik lub szufladę cargo, organizer oraz składany kosz na śmieci. Wykonany w 90% z wysokogatunkowego odpornego i lekkiego aluminium. Posiada dwie wnęki na szuflady podblatowe lub półki z drzwiczkami opuszczanymi w dół. Jeżeli nie będziesz korzystać z szuflady cargo, samodzielnie zamontujesz lodówkę wolnostojącą. Moduł występuje w dwóch wersjach, do samochodów z drzwiami załadunkowymi z prawej lub lewej strony auta.

Module 65 /fridge, cooker, sink, drawers/

Module 65 of the Moon Kitchen 2.0 product family is an innovative, bolt-on, kitchen module with space for a cooker, sink, fridge, additional table or cargo drawer, organiser and folding waste basket. Made of 90% high-quality, resistant and lightweight aluminium. It has two recesses for under-counter drawers or shelves with drop-down doors. If you do not use the cargo drawer, you will mount the free-standing refrigerator yourself. The unit comes in two versions, for cars with loading doors on the right or the left side of the vehicle.

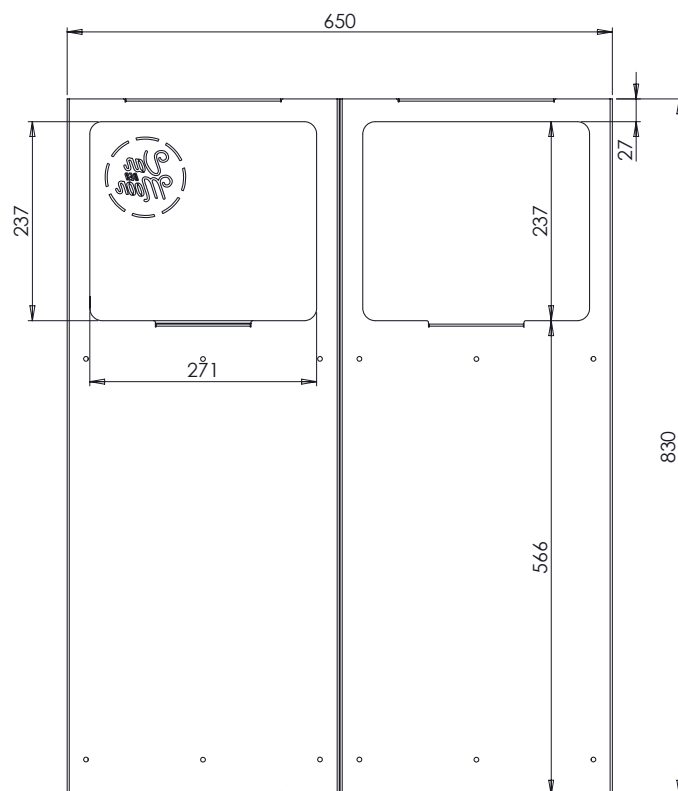


Moduł 65

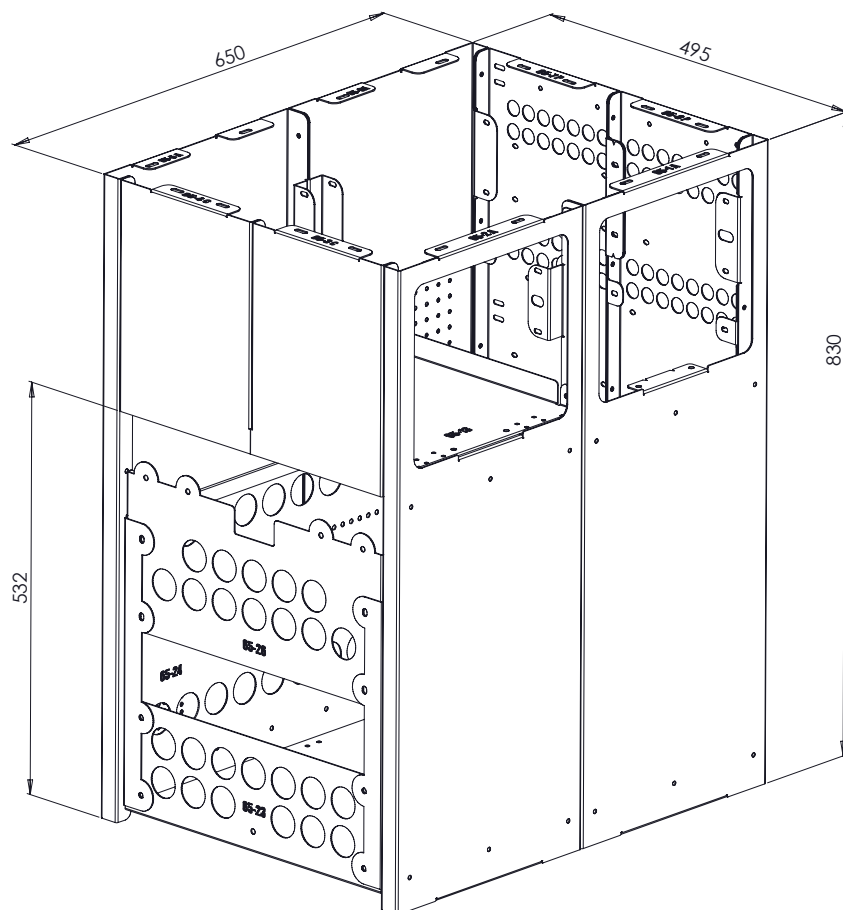
Module 65

Konfiguracje:
Configurations:

Moduł 65 Module 65	
Wymiary Dimensions	
szer. width	650 mm
głęb. depth	495 mm
wys. height	830 mm
Możliwość montażu zlewu Possibility of installing a sink	●
Możliwość montażu szuflad Drawer fitting possibility	●
Możliwość montażu drzwiczek Door can be fitted	●
Możliwość montażu szuflady cargo Possibility of installing a cargo drawer	●
Regulacja tylnych blach Rear panel adjustment	

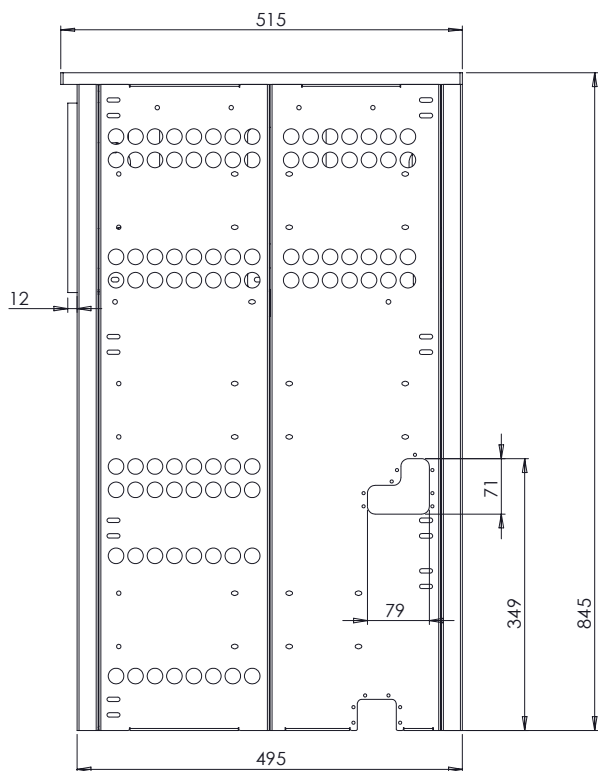


Wymiary modułu, rzut z frontu
Module dimensions, front view

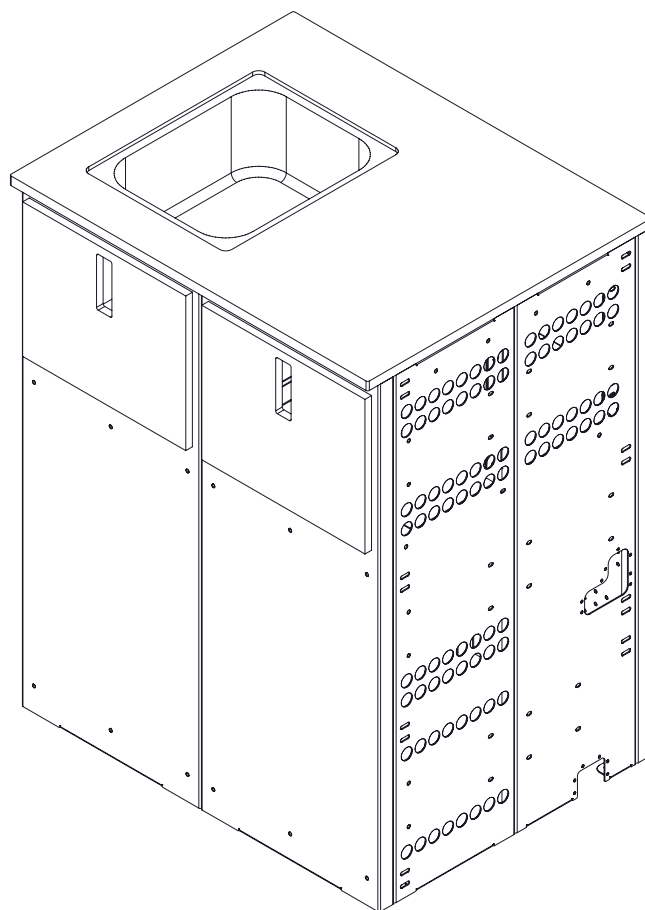


Wymiary modułu, rzut w izometrii
Module dimensions, projection in isometry

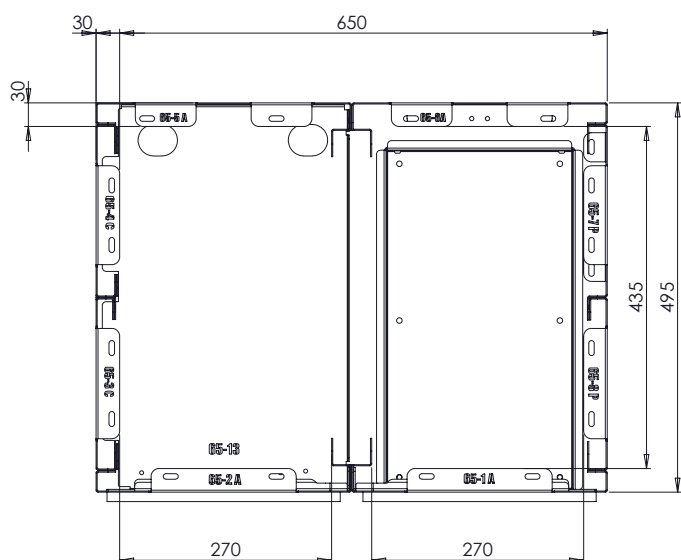
Element Element	Waga (kg) Weight (kg)
Konstrukcja moduł 65 Construction module 65	12,9
Drzwiczki uchylne tapicerowana / drewniana Hinged doors upholstered / wooden	0,52 / 0,7
Blat Top	4,14
Zlew Sink	1,3
Szuflada Drawer	2,54
Szuflada cargo z frontem tapicerowanym/drewnianym Cargo drawer with upholstered/wooden front	10,7 / 11,88
Stolik Table	2,5
Moon Set	0,78



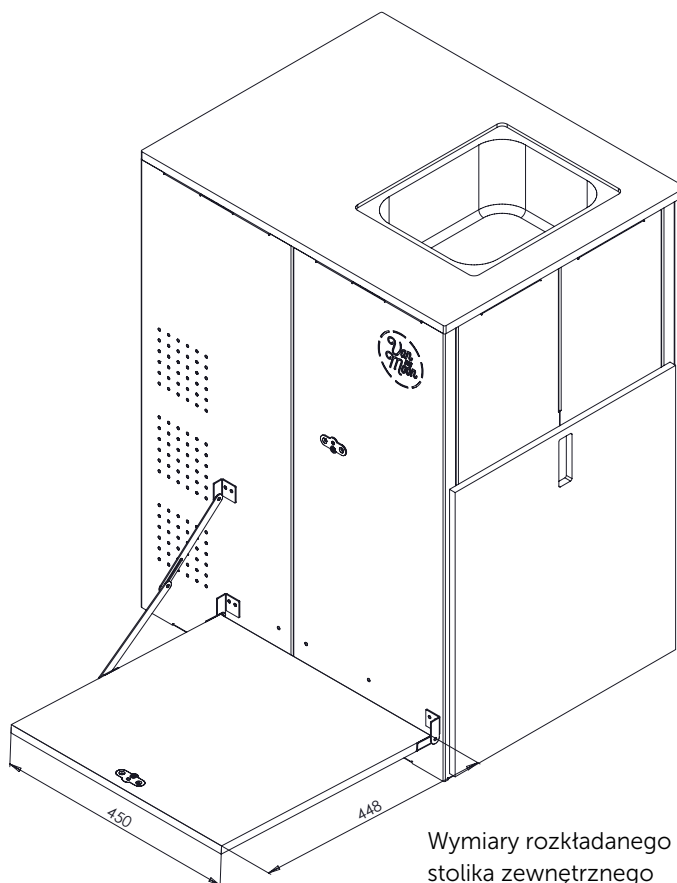
Wymiary boczne, prawa strona z perforacją
Side dimensions, right side with perforation



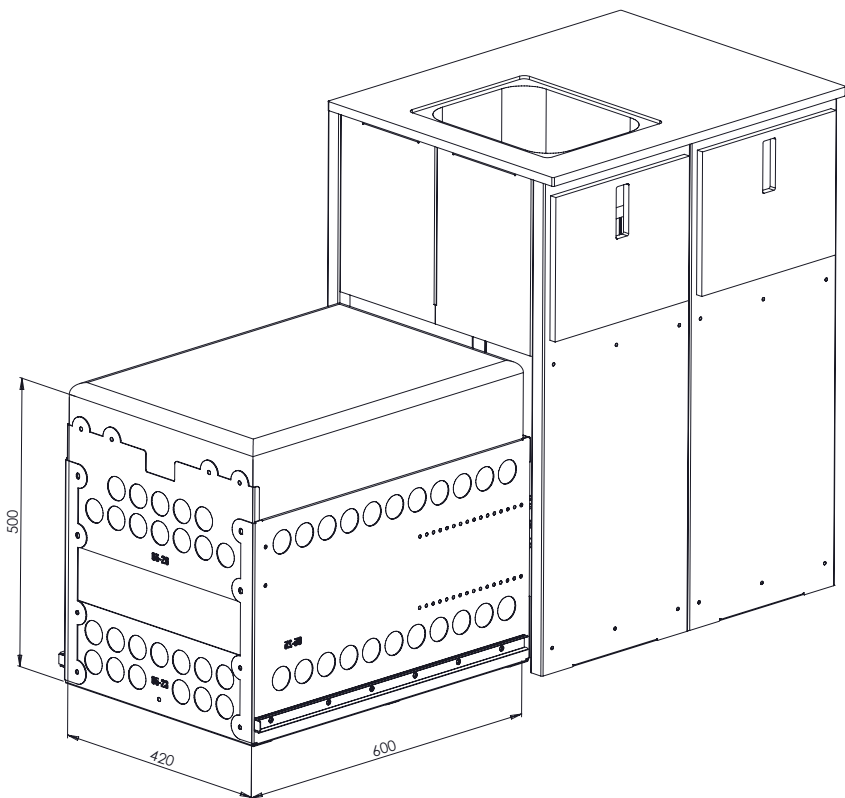
Rzut z prawej strony
Right-hand side view



Rzut z góry bez blatu,
szuflada po prawej stronie
Top view without tabletop,
drawer on the right-hand side

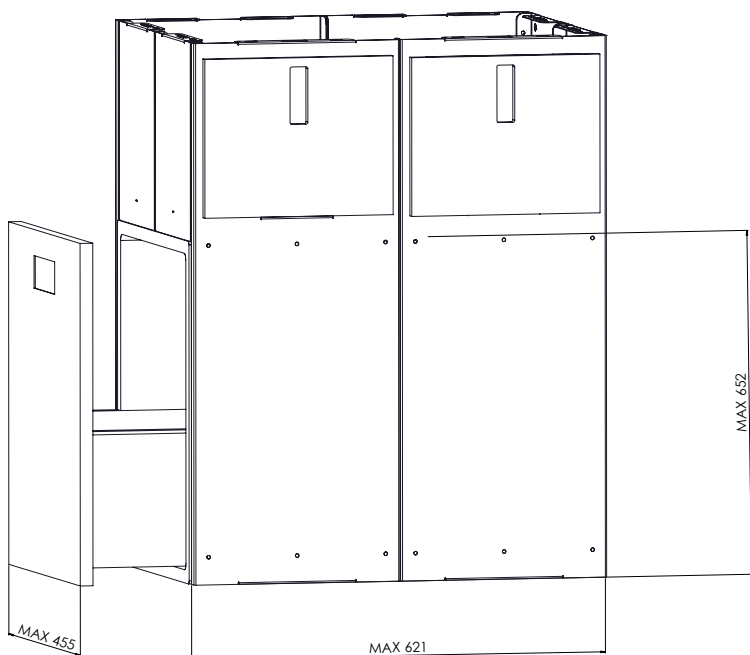
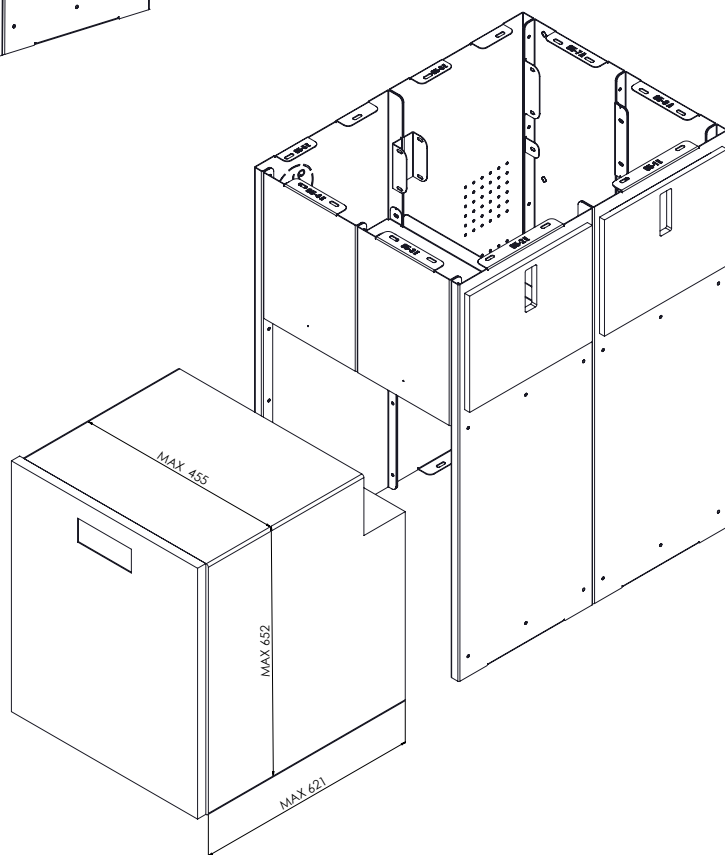


Wymiary rozkładanego
stolika zewnętrznego
Outer table drop-down
dimensions



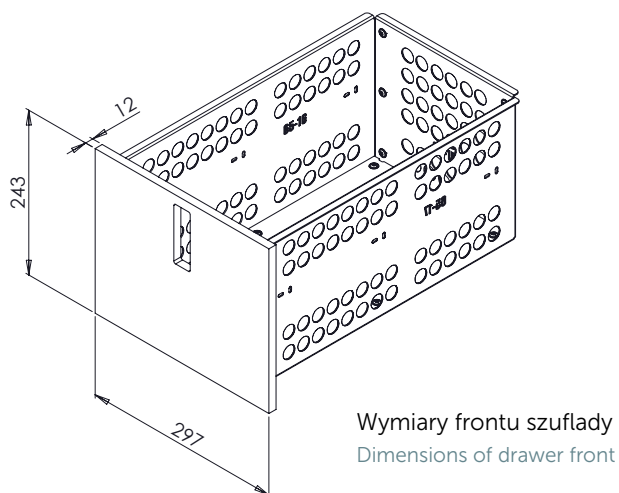
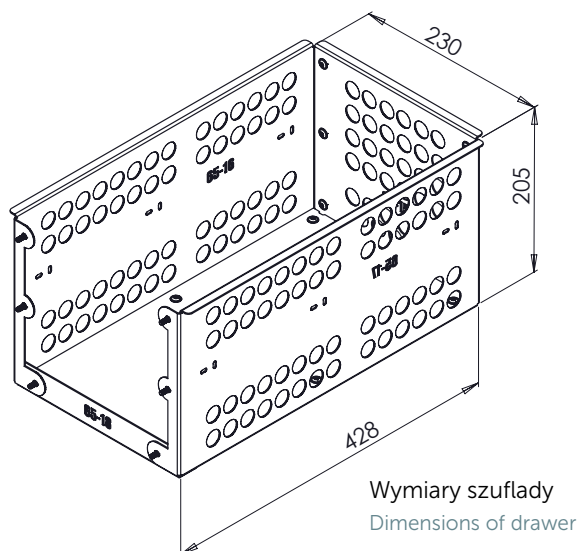
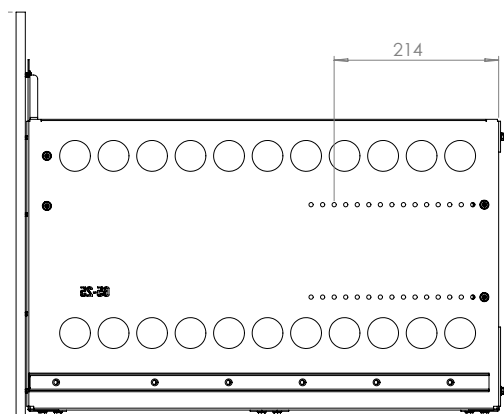
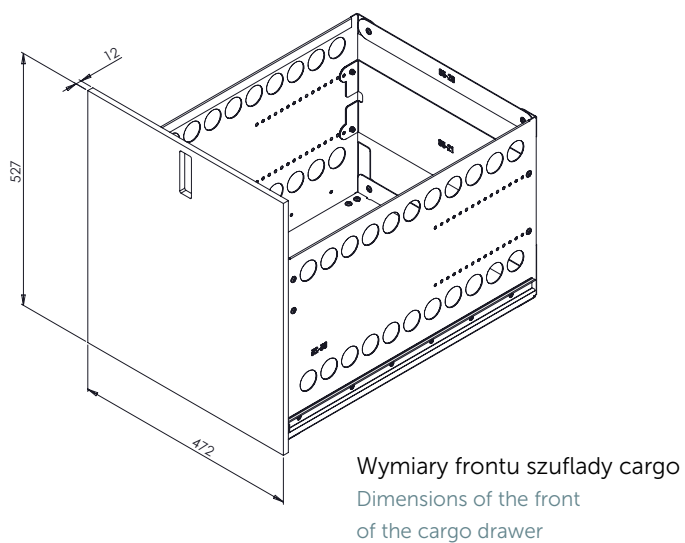
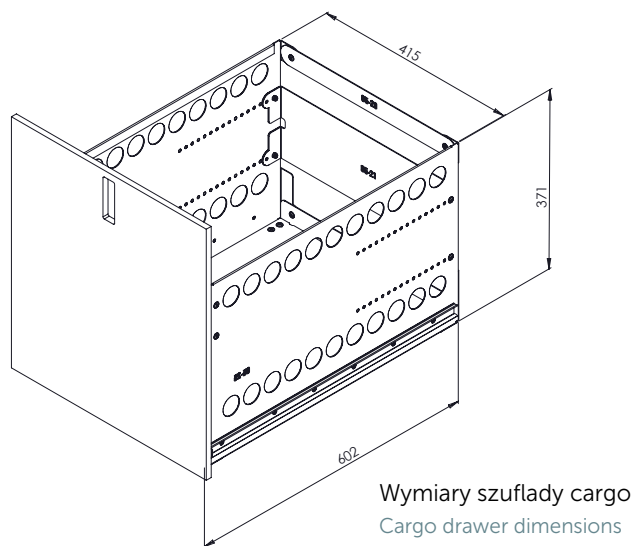
Maksymalny wymiar lodówki, którą można umieścić w szufladzie cargo
 Maximum size of refrigerator that can be placed in a cargo drawer

Maksymalny rozmiar lodówki przy samodzielnym wycinaniu otworu
 Maximum size of the refrigerator when cutting the hole yourself



Maksymalny rozmiar lodówki przy samodzielnym wycinaniu otworu, rys.2
 Maximum size of the refrigerator when cutting the hole yourself, fig.2

Wymiary szuflad Dimensions of drawer



MOONKITCHEN 2.0

Moduł 55 /kuchenka, umywalka, szuflady/

Moduł 55 z rodziny produktów Moon Kitchen 2.0 to innowacyjny, skręcany, moduł kuchenny z miejscem na, umywalkę, szuflady lub półki. Wykonany w 90% z wysokogatunkowego odpornego i lekkiego aluminium. Moduł 55 może być wykorzystany jako samodzielny mebel, który zamontujesz w dowolnym miejscu w samochodzie lub jako część większej kuchni. Występuje zarówno w wersji z szufladami, szafką otwieraną na prawą i lewą stronę oraz w wersji z szufladą i szafką.

Przykłady: Łącząc Moduł 65 z Modulem 55 zbudujesz kuchnię o długości 120 cm, w której zamontujesz lodówkę, kuchenkę umywalkę, itp. Łącząc Moduł 55 z Modulem 30 zbudujesz szafkę o długości 85 cm z miejscem na umywalkę, z szufladami lub półkami do wyboru.

Module 55 /cooker, sink, drawers/

Module 55 of the Moon Kitchen 2.0 product family is an innovative, bolt-on, kitchen module with space for, sink, drawers or shelves. Made of 90% high-quality, resistant and lightweight aluminium. The 55 module can be used as a stand-alone piece of furniture that you install anywhere in your vehicle or as part of a larger kitchen. It comes in both a version with drawers, a cabinet that opens to the right and left and a version with drawer and cupboard.

Examples: By combining Module 65 with Module 55 you will build a 120 cm long kitchen in which you will fit a fridge, cooker sink, etc. By combining Module 55 with Module 30, you will build an 85 cm long cabinet with space for a sink, with drawers or shelves of your choice.



Moduł 55

Module 55

Konfiguracje:
Configurations:

Moduł 55 Module 55

Wymiary | Dimensions

szer. width	550 mm
głęb. depth	495 mm
wys. height	830 mm

Możliwość montażu **zlewu**
Possibility of installing a **sink**



Możliwość montażu **szuflad**
Drawer fitting possibility

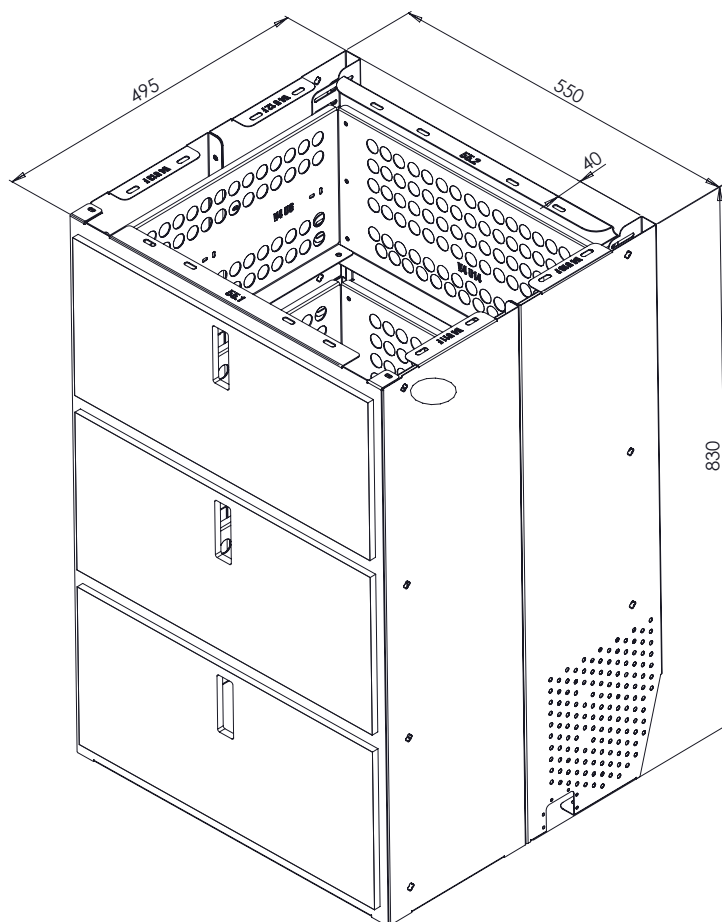


Możliwość montażu **drzwiczek**
Door can be fitted



Możliwość montażu **szuflady cargo**
Possibility of installing a **cargo drawer**

Regulacja tylnych blach
Rear panel **adjustment**



Element Element

Waga (kg) Weight (kg)

Konstrukcja moduł 55
Construction module 55

12,18

Drzwiczki uchylne

tapicerowane / drewniane
Hinged doors
upholstered / wooden

0,74 / 1,28

Szuflada zwykła / krótka
Drawer standard / short

2,88 / 2,45

Drzwiczki pełne

tapicerowane / drewniane
Full door upholstered / wooden

1,69 / 3,8

Drzwiczki krótkie

tapicerowana / drewniana
Half door upholstered / wooden

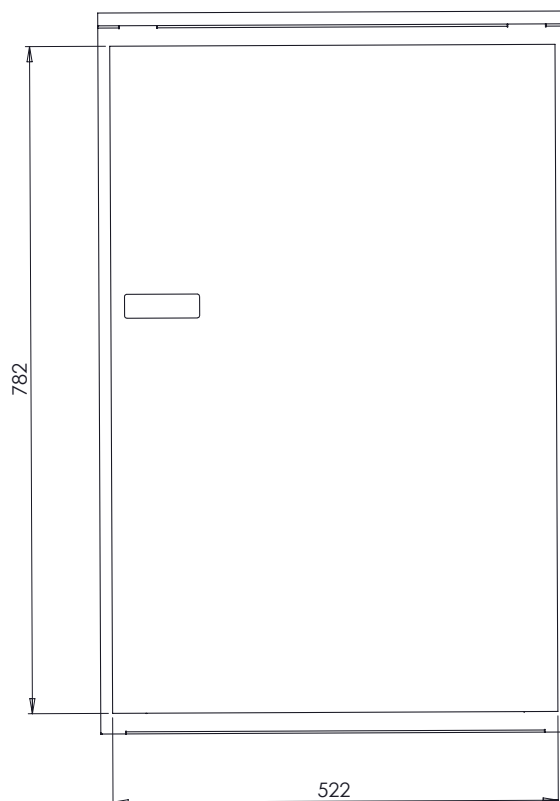
1,29 / 2,5

Blat

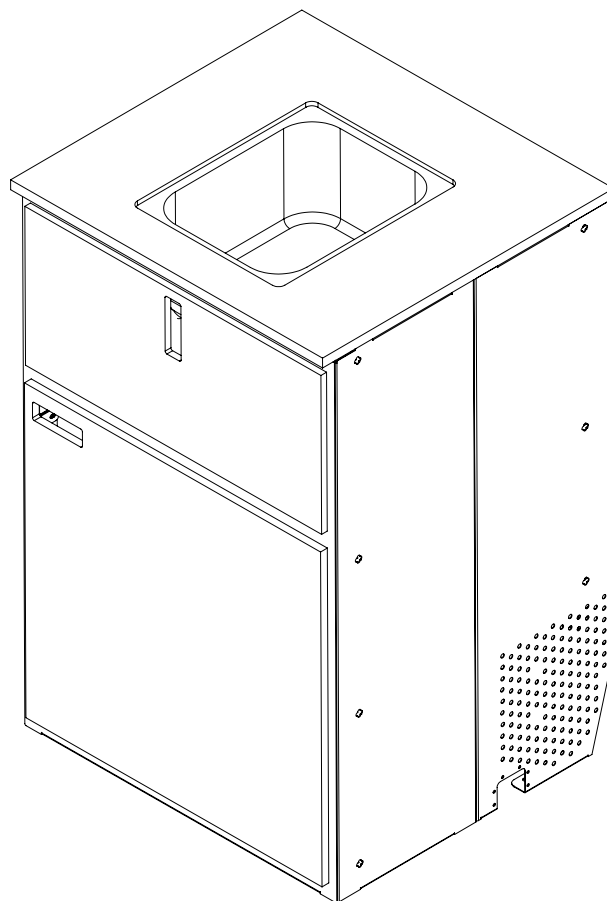
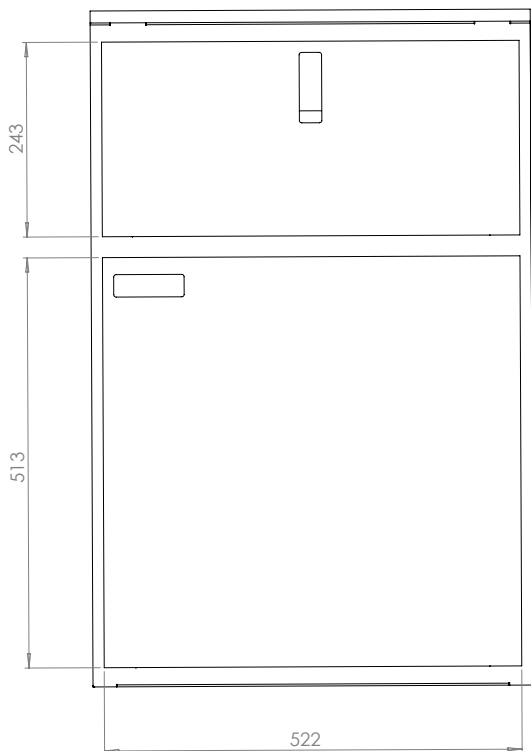
Top 4,16

Zlew
Sink

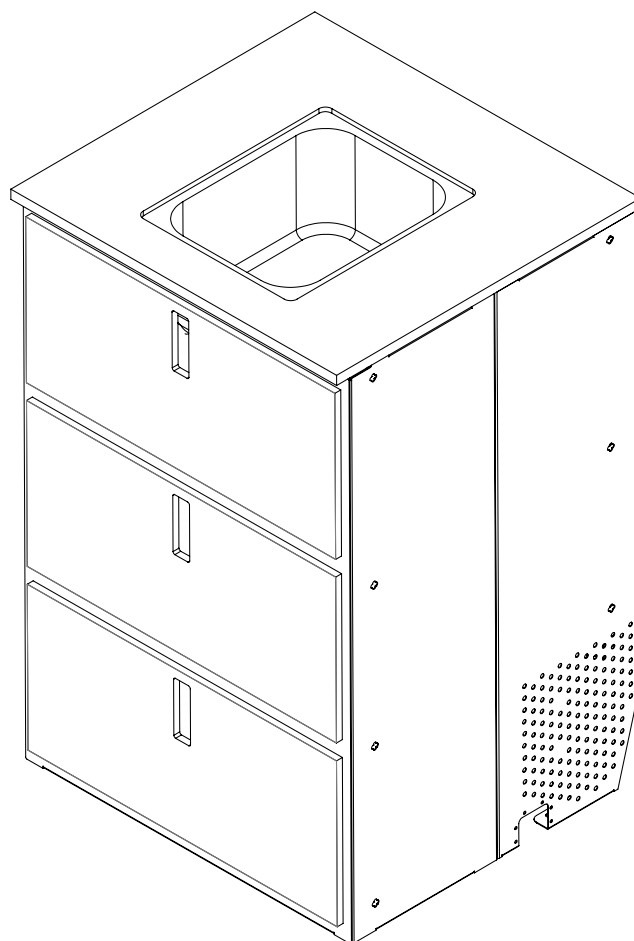
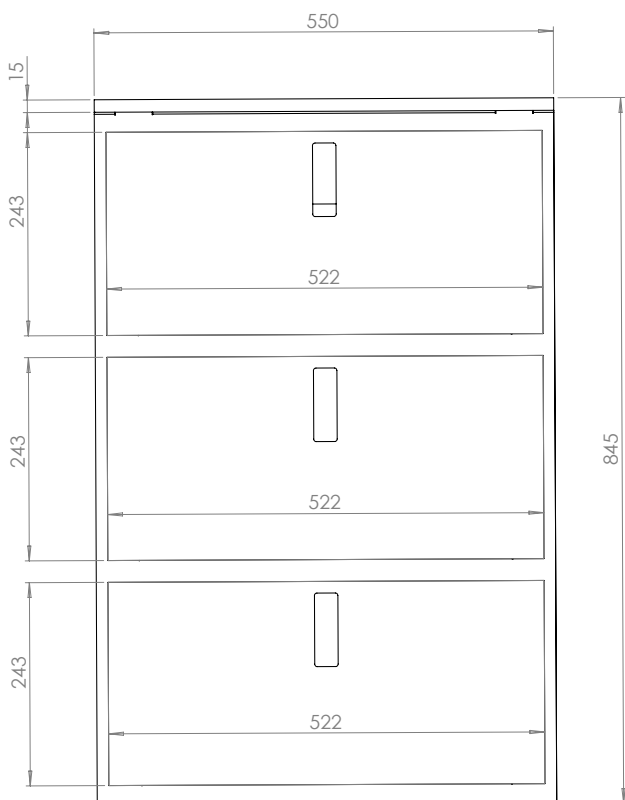
1,3



Wymiary wariantu z drzwiczkami
Version with doors



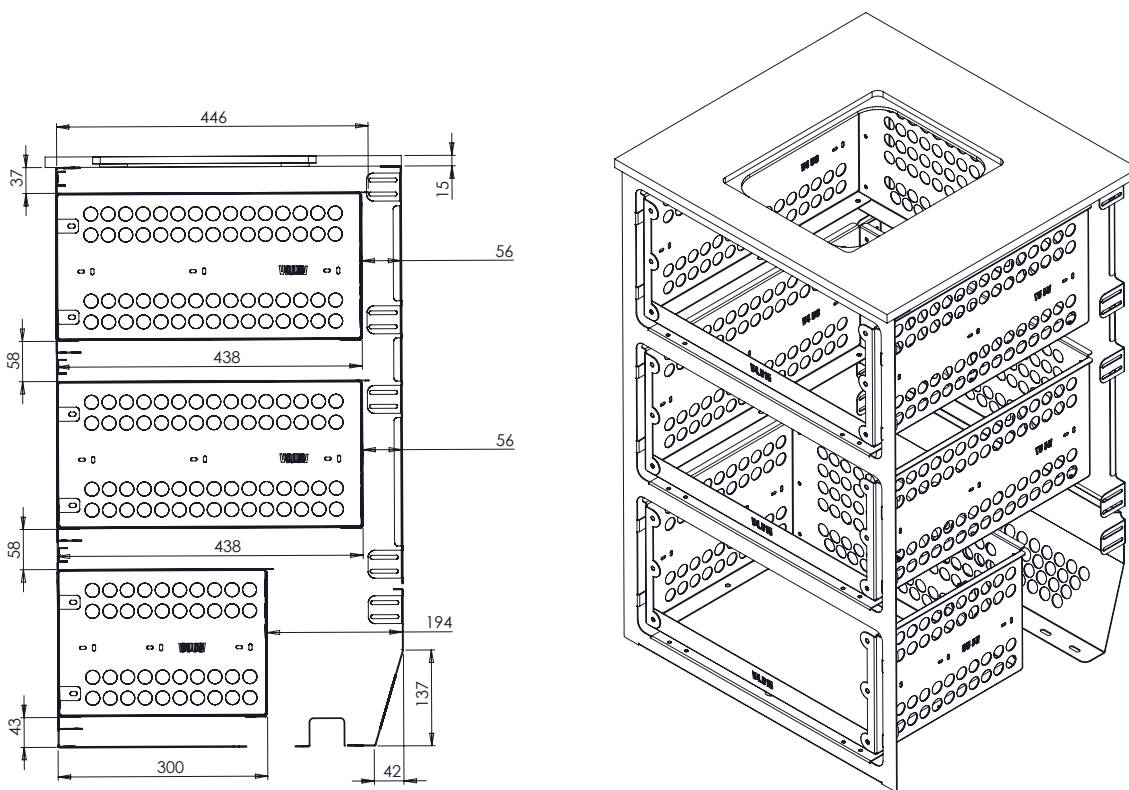
Wymiary wariantu z drzwiczkami i szufladą
Version with doors and drawer



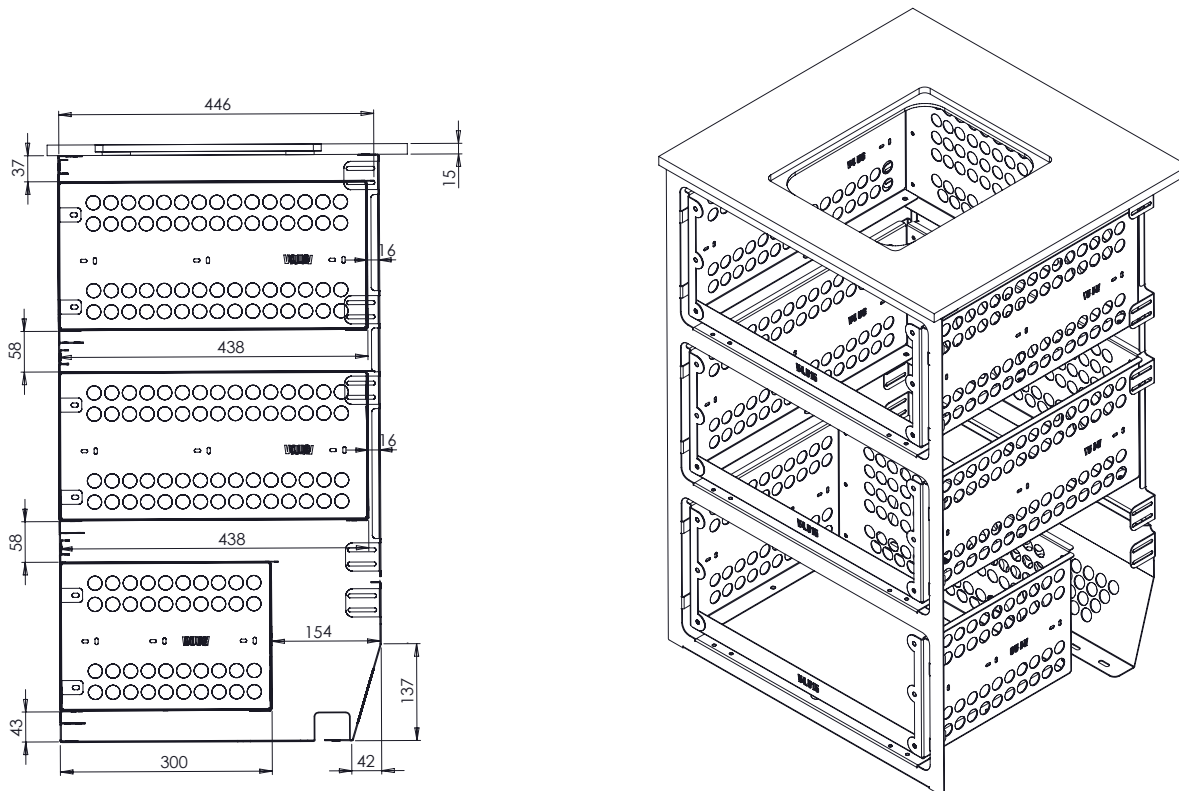
Wymiary wariantu z szufladami
Version with drawers

Regulacja tylnej blachy pozwala na idealne dopasowanie kuchni do karoserii, nadkola i belek wzmacniających w pojeździe. Regulacja występuje w każdej wersji modułu.

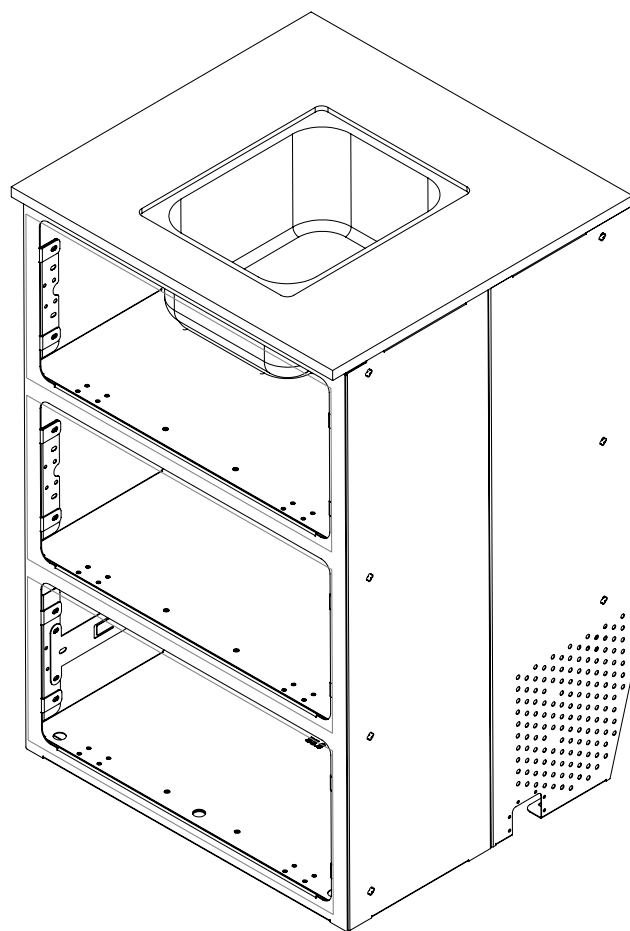
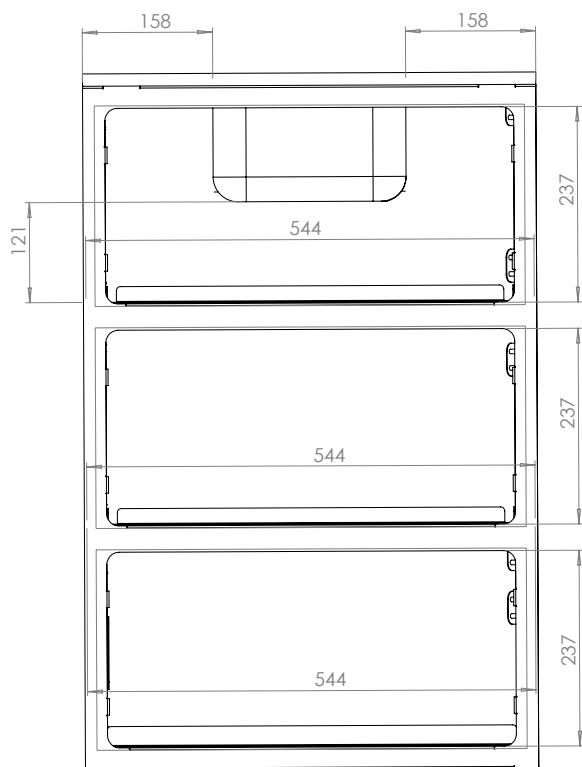
Adjustment of the rear sheet metal allows the kitchen to be perfectly aligned with the bodywork, wheel arches and rising beams on the vehicle. The adjustment is present in every version of the module.



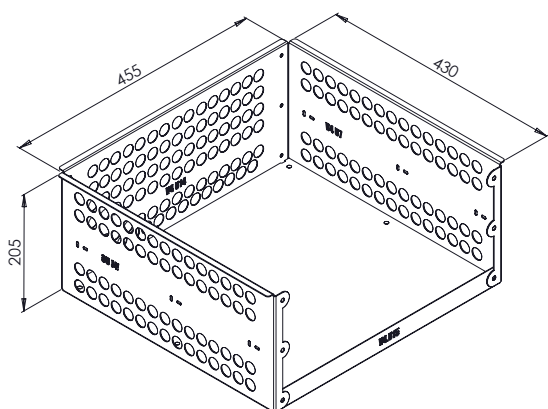
Wymiary przy maksymalnym rozsunięciu tylnej blachy
Dimensions with maximum rear panel extension



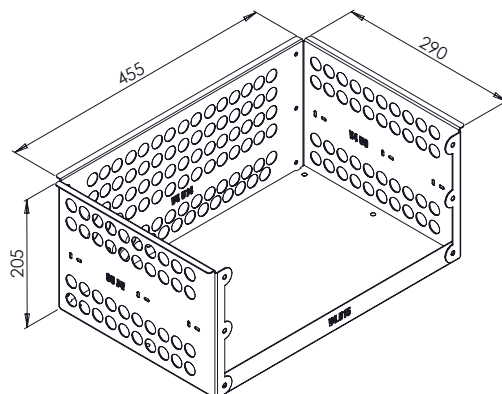
Wymiary przy maksymalnym zsunieniu tylnej blachy
Dimensions with rear panel retracted to maximum



Wymiary modułu w wersji z półkami (drzwiczkami)
Dimensions of module with shelves (door)



Wymiary szuflady górnej i środkowej
Dimensions of top and middle drawer



Wymiary dolnej szuflady
Dimensions of lower drawer

MOONKITCHEN 2.0

Moduł 40 /kuchenka, umywalka, szuflady/

Moduł 40 z rodziny produktów Moon Kitchen 2.0 to innowacyjny, skręcany, moduł kuchenny z miejscem na, umywalkę, szuflady lub półki. Wykonany w 90% z wysokogatunkowego odpornego i lekkiego aluminium. Moduł 40 może być wykorzystany jako samodzielny mebel, który zamontujesz w dowolnym miejscu w samochodzie lub jako część większej kuchni. Występuje zarówno w wersji z szufladami, szafką otwieraną na prawą i lewą stronę oraz w wersji z szufladą i szafką.

Przykłady: Łącząc Moduł 40 z Modułem 65 zbudujesz kuchnię o długości 105 cm, w której zamontujesz lodówkę, kuchenkę umywalkę, itp. Łącząc Moduł 40 z Modułem 30 zbudujesz szafkę o długości 70 cm z miejscem na umywalkę, z szufladami lub półkami do wyboru.

Module 45 /cooker, sink, drawers/

Module 40 of the Moon Kitchen 2.0 product family is an innovative, bolt-on, kitchen module with space for, sink, drawers or shelves. Made of 90% high-quality, resistant and lightweight aluminium. The 40 module can be used as a stand-alone piece of furniture that you install anywhere in your vehicle or as part of a larger kitchen. It comes in both a version with drawers, a cabinet that opens to the right and left and a version with drawer and cupboard.

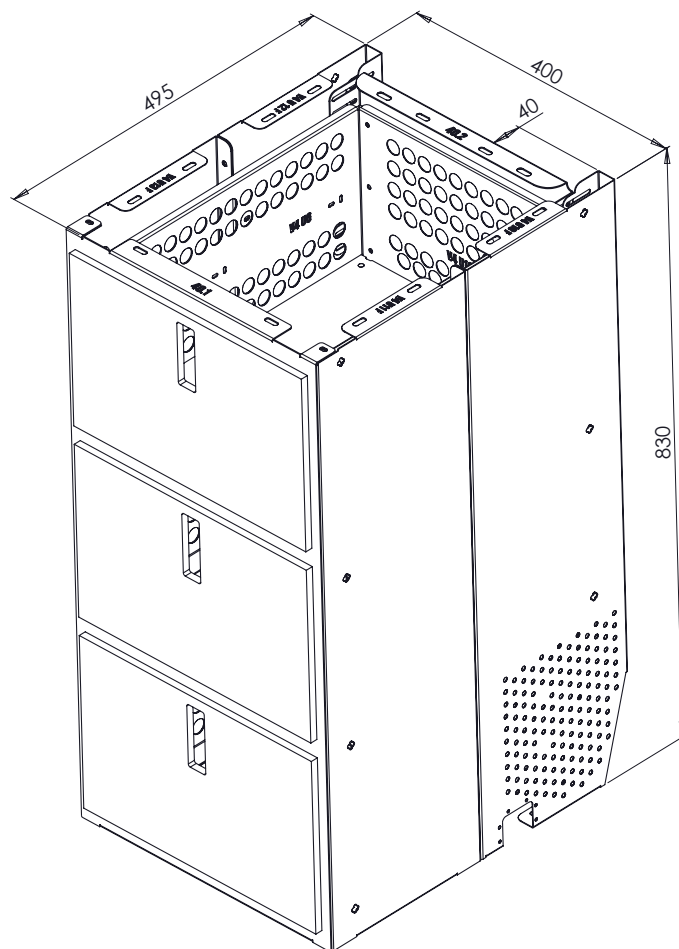
Examples: By combining Module 40 with Module 65 you will build a 105 cm long kitchen in which you will fit a fridge, cooker sink, etc. By combining Module 40 with Module 30, you will build an 70 cm long cabinet with space for a sink, with drawers or shelves of your choice.



Moduł 40

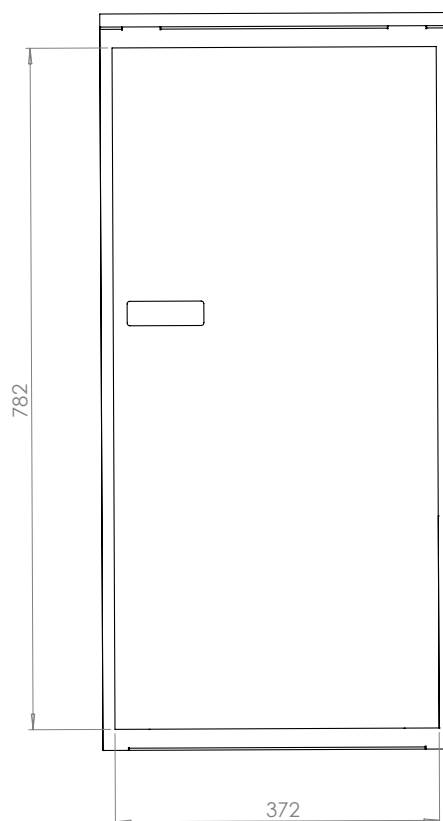
Module 40

Konfiguracje:
Configurations:

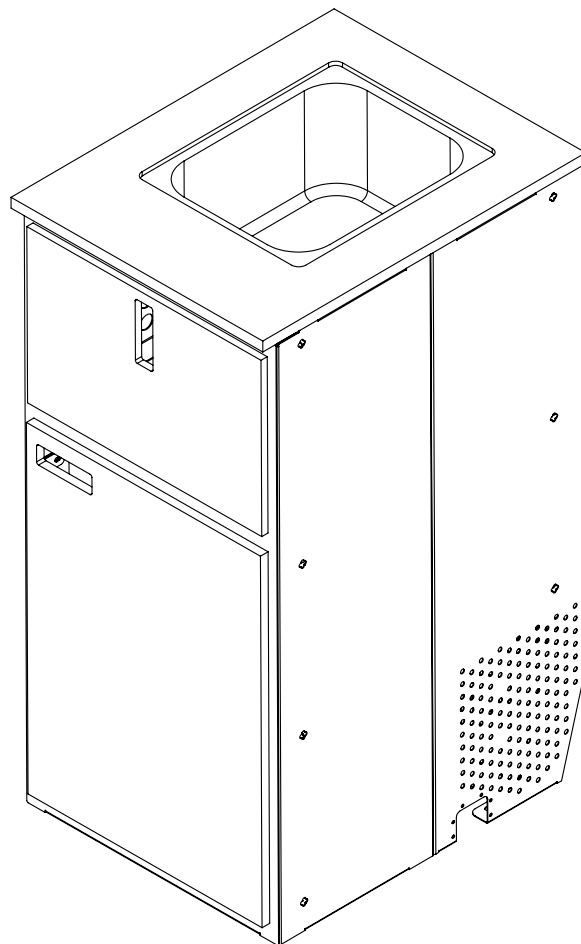
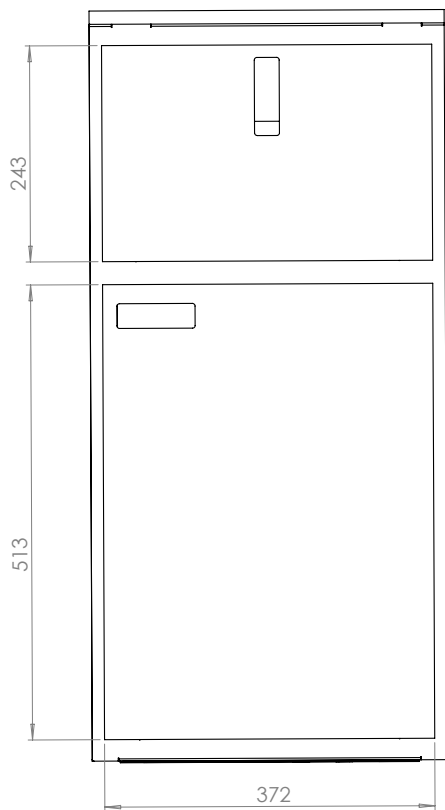


Moduł 40 Module 40	
Wymiary Dimensions	
szer. width	400 mm
głęb. depth	495 mm
wys. height	830 mm
Możliwość montażu zlewu Possibility of installing a sink	●
Możliwość montażu szuflad Drawer fitting possibility	●
Możliwość montażu drzwiczek Door can be fitted	●
Możliwość montażu szuflady cargo Possibility of installing a cargo drawer	
Regulacja tylnych blach Rear panel adjustment	●

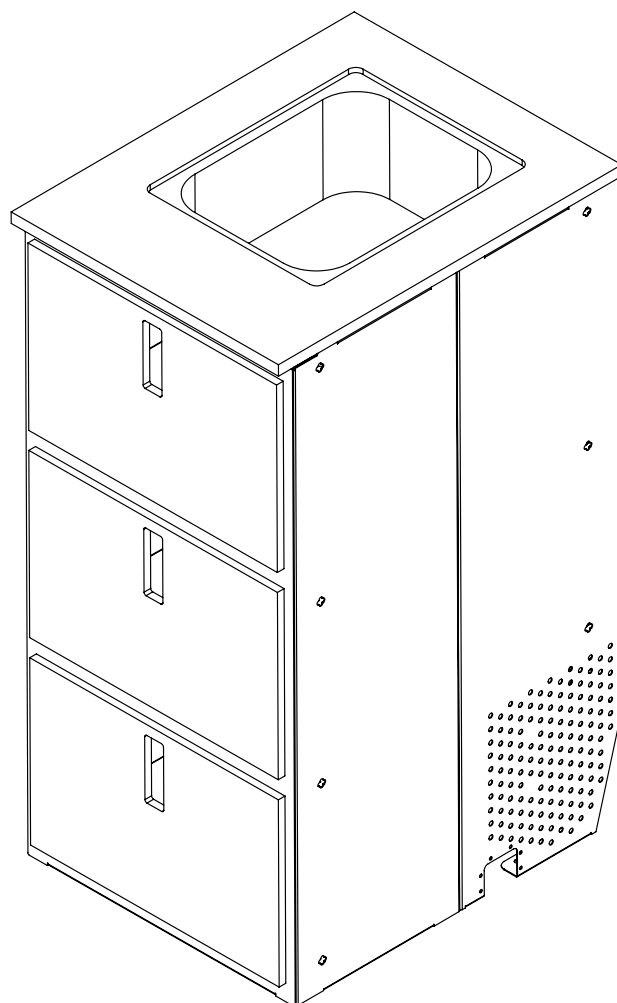
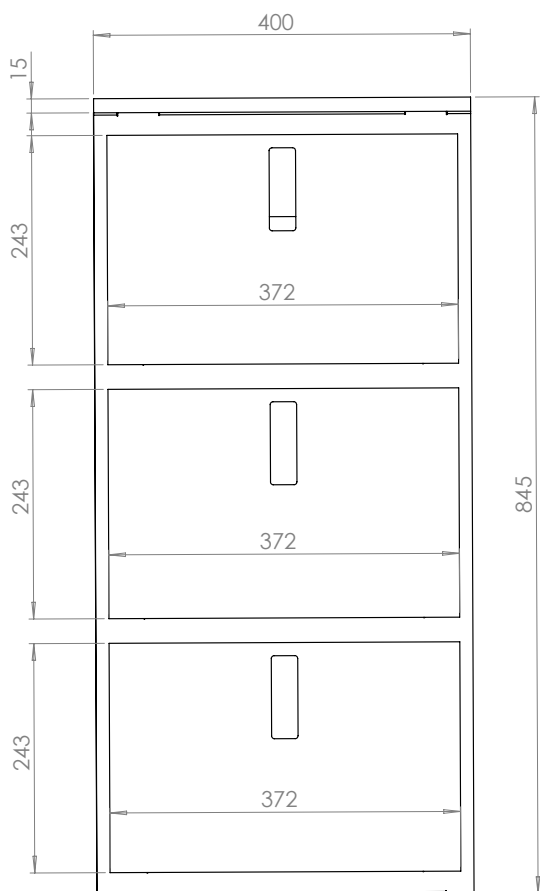
Element Element	Waga (kg) Weight (kg)
Konstrukcja moduł 40 Construction module 40	9,76
Drzwiczki uchylne tapicerowane / drewniane Hinged doors upholstered / wooden	0,6 / 0,94
Szuflada zwykła / krótka Drawer standard / short	2,62 / 2,22
Drzwiczki pełne tapicerowane / drewniane Full door upholstered / wooden	1,27 / 3,2
Drzwiczki krótkie tapicerowana / drewniana Half door upholstered / wooden	0,92 / 1,76
Blat Top	2,52
Zlew Sink	1,3



Wymiary wariantu z drzwiczkami
Version with doors



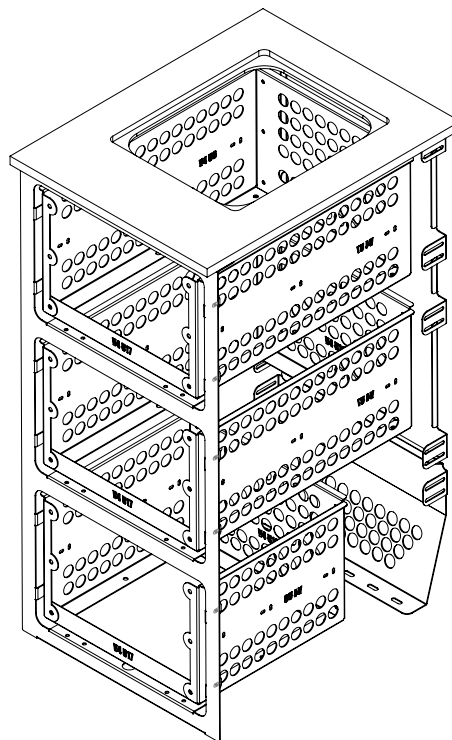
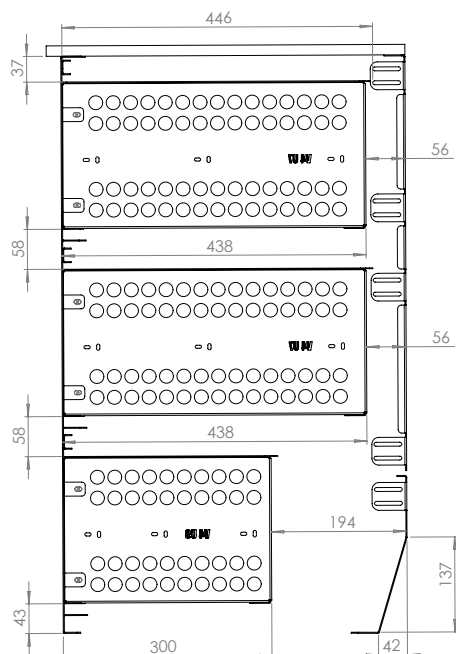
Wymiary wariantu z drzwiczkami i szufladą
Version with doors and drawer



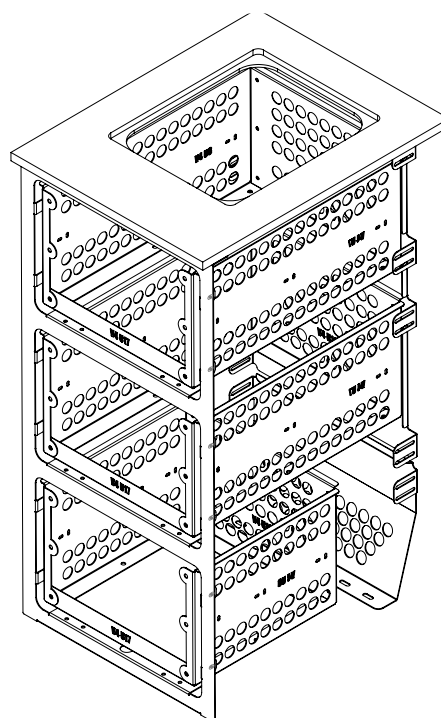
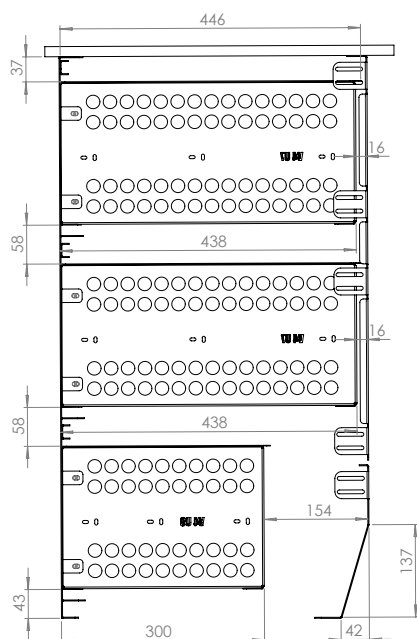
Wymiary wariantu z szufladami
Version with drawers

Regulacja tylnej blachy pozwala na idealne dopasowanie kuchni do karoserii, nadkola i belek wzmacniających w pojeździe. Regulacja występuje w każdej wersji modułu.

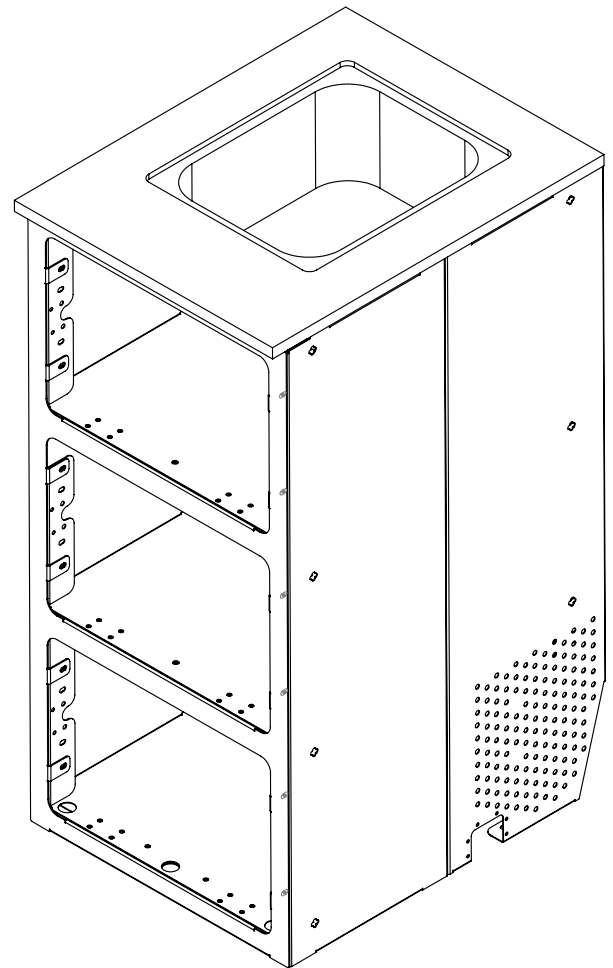
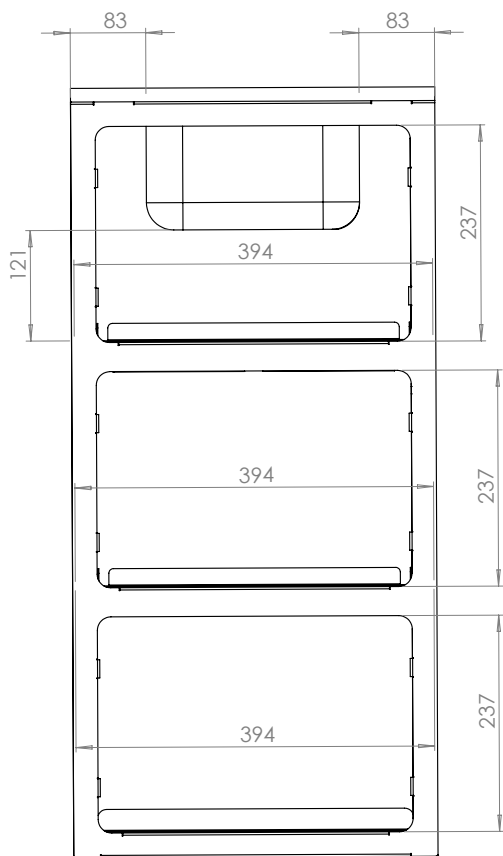
Adjustment of the rear sheet metal allows the kitchen to be perfectly aligned with the bodywork, wheel arches and rising beams on the vehicle. The adjustment is present in every version of the module.



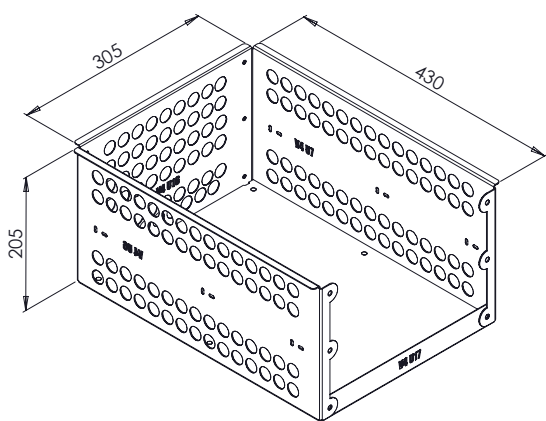
Wymiary przy maksymalnym rozsunięciu tylnej blachy
Dimensions with maximum rear panel extension



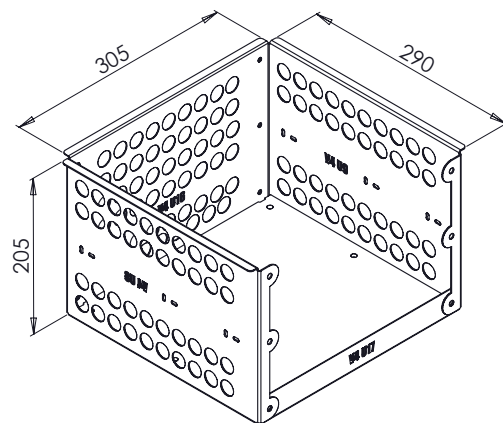
Wymiary przy maksymalnym zsunięciu tylnej blachy
Dimensions with rear panel retracted to maximum



Wymiary modułu w wersji z półkami (drzwiczkami)
 Dimensions of module with shelves (door)



Wymiary szuflady górnej i środkowej
 Dimensions of top and middle drawer



Wymiary dolnej szuflady
 Dimensions of lower drawer

MOONKITCHEN 2.0

Moduł 35 /kuchenka, umywalka, szuflady/

Moduł 35 z rodziny produktów Moon Kitchen 2.0 to innowacyjny, skręcany, moduł kuchenny z miejscem na, umywalkę, szuflady lub półki. Wykonany w 90% z wysokogatunkowego odpornego i lekkiego aluminium. Moduł 35 może być wykorzystany jako samodzielny mebel, który zamontujesz w dowolnym miejscu w samochodzie lub jako część większej kuchni. Występuje zarówno w wersji z szufladami, szafką otwieraną na prawą i lewą stronę oraz w wersji z szufladą i szafką.

Przykłady: Łącząc Moduł 35 z Modulem 65 zbudujesz kuchnię o długości 100 cm, w której zamontujesz lodówkę, kuchenkę umywalkę, itp. Łącząc Moduł 35 z Modulem 55 oraz Modulem 40 zbudujesz szafkę o długości 130 cm z miejscem na umywalkę, z szufladami lub półkami do wyboru.

Module 35 /cooker, sink, drawers/

Module 35 of the Moon Kitchen 2.0 product family is an innovative, bolt-on, kitchen module with space for, sink, drawers or shelves. Made of 90% high-quality, resistant and lightweight aluminium. The 35 module can be used as a stand-alone piece of furniture that you install anywhere in your vehicle or as part of a larger kitchen. It comes in both a version with drawers, a cabinet that opens to the right and left and a version with drawer and cupboard.

Examples: By combining Module 35 with Module 65 you will build a 100 cm long kitchen in which you will fit a fridge, cooker sink, etc. By combining Module 35 with Module 55 and Module 40, you will build an 130 cm long cabinet with space for a sink, with drawers or shelves of your choice.



Moduł 35

Module 35

Konfiguracje:
Configurations:

Moduł 35 Module 35

Wymiary | Dimensions

szer. width	350 mm
głęb. depth	495 mm
wys. height	830 mm

Możliwość montażu **zlewu**
Possibility of installing a **sink**



Możliwość montażu **szuflad**
Drawer fitting possibility

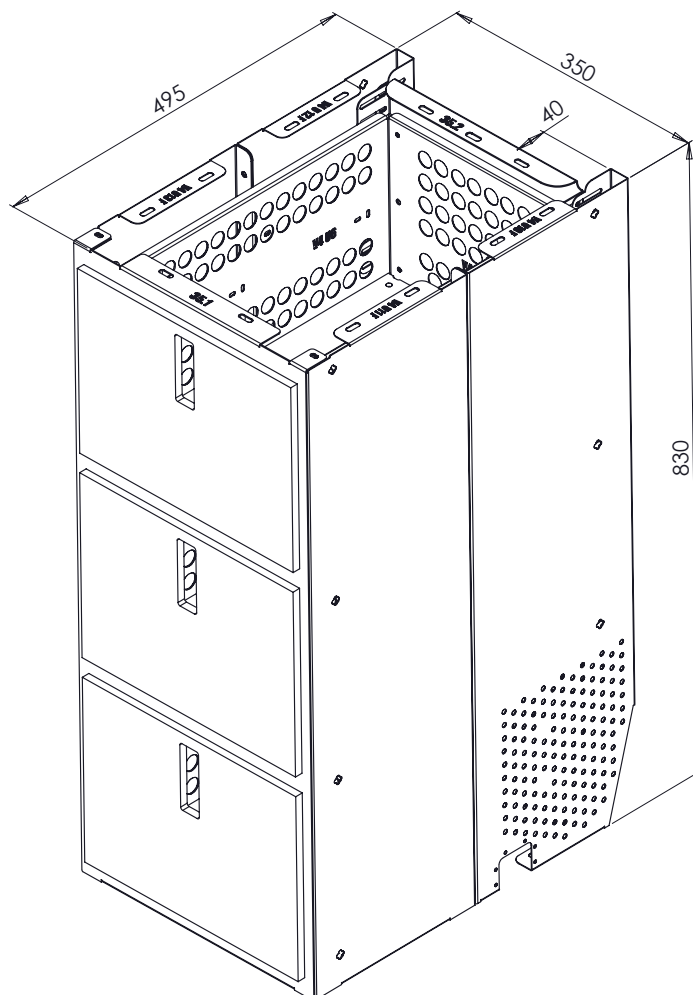


Możliwość montażu **drzwiczek**
Door can be fitted



Możliwość montażu **szuflady cargo**
Possibility of installing a **cargo drawer**

Regulacja tylnych blach
Rear panel **adjustment**



Element Element

Waga (kg) Weight (kg)

Konstrukcja moduł 35
Construction module 35

9,16

Drzwiczki uchylne

tapicerowane / drewniane
Hinged doors
upholstered / wooden

1,1 / 2,4

Szuflada zwykła / krótka
Drawer standard / short

2,52 / 2,14

Drzwiczki pełne

tapicerowane / drewniane
Full door upholstered / wooden

1,1 / 2,4

Drzwiczki krótkie

tapicerowana / drewniana
Half door upholstered / wooden

0,85 / 1,6

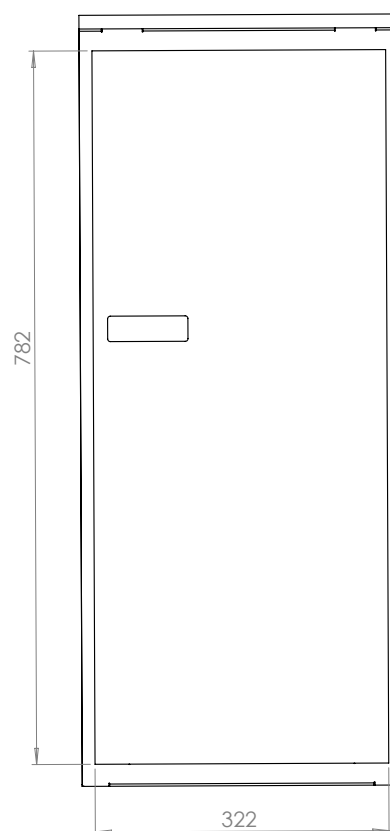
Błat

Top

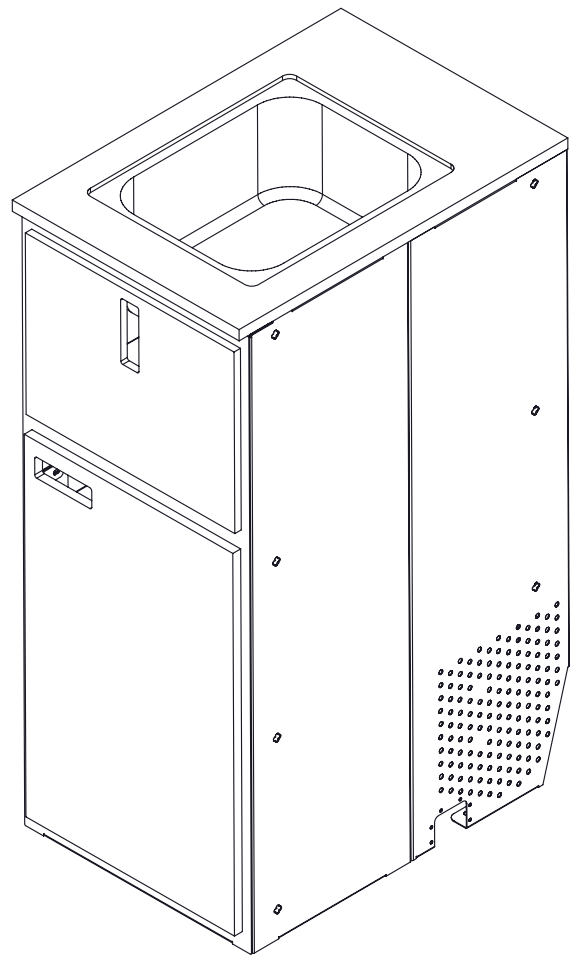
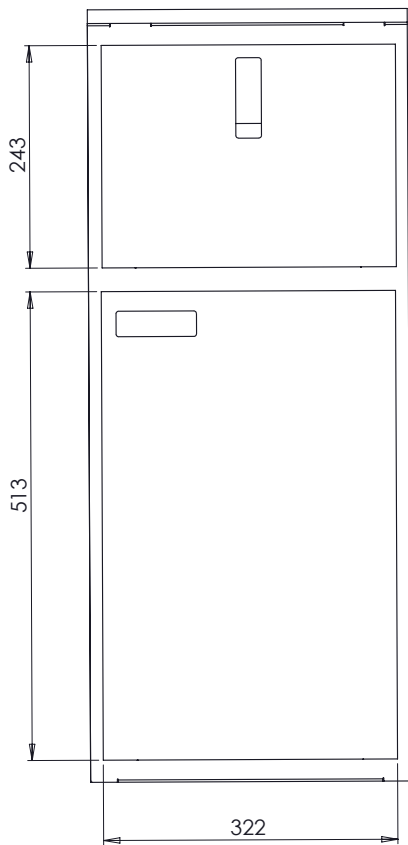
2,22

Zlew
Sink

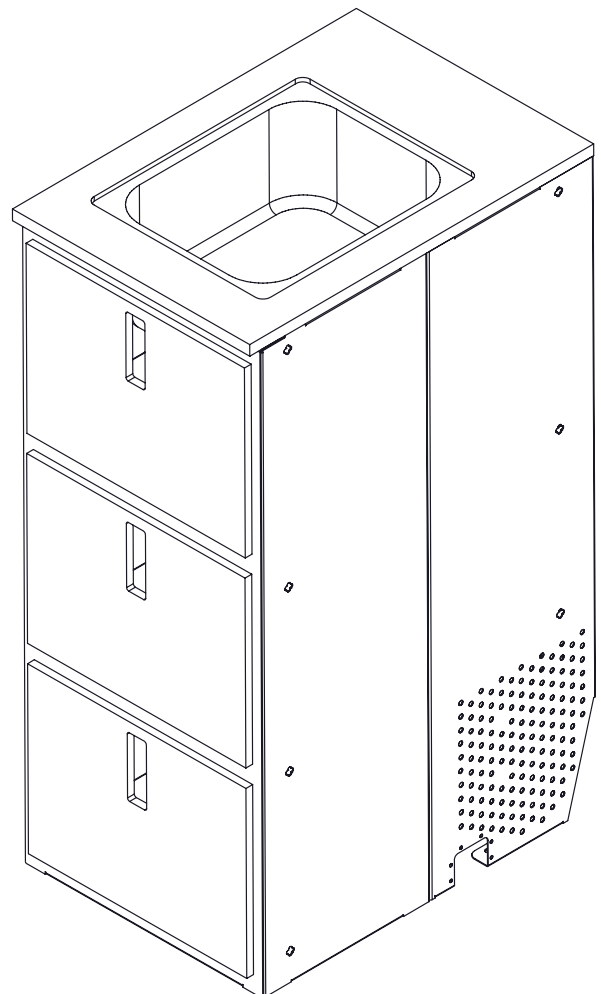
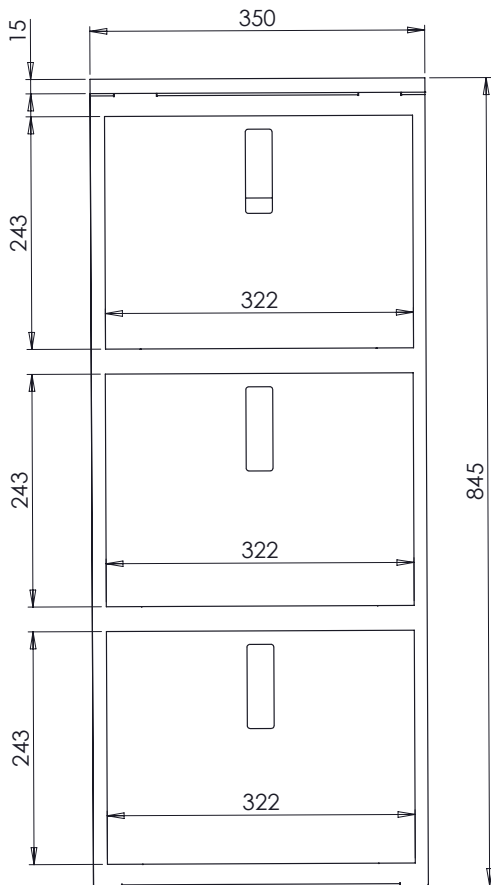
1,3



Wymiary wariantu z drzwiczkami
Version with doors



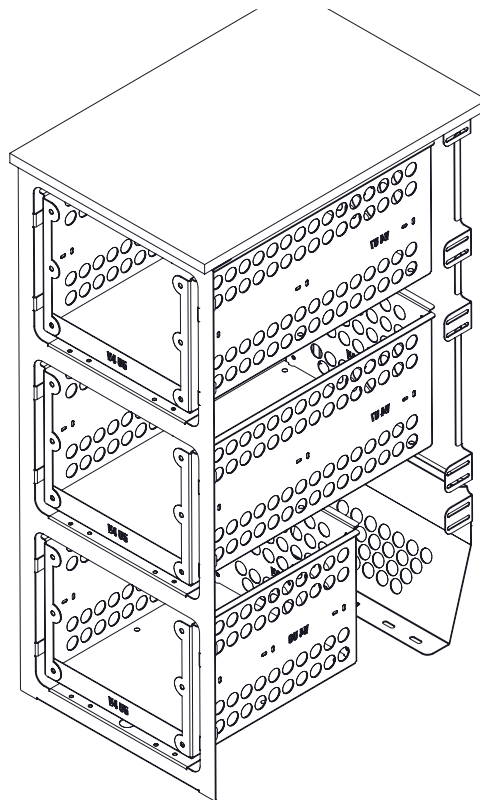
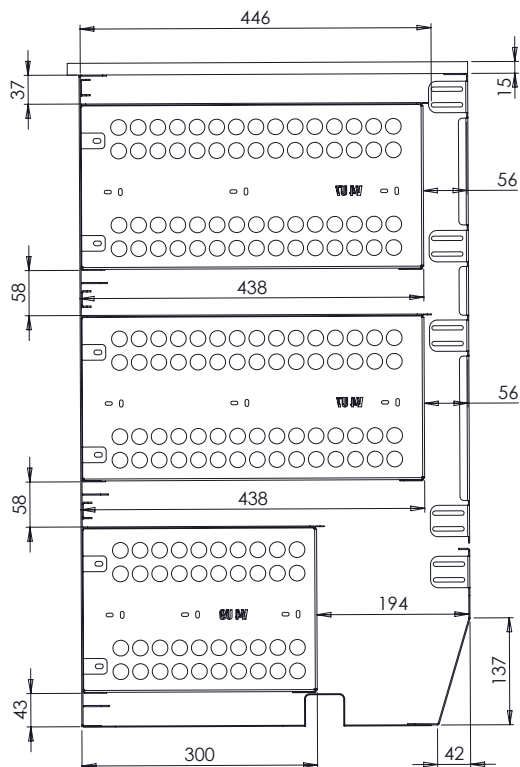
Wymiary wariantu z drzwiczkami i szufladą
Version with doors and drawer



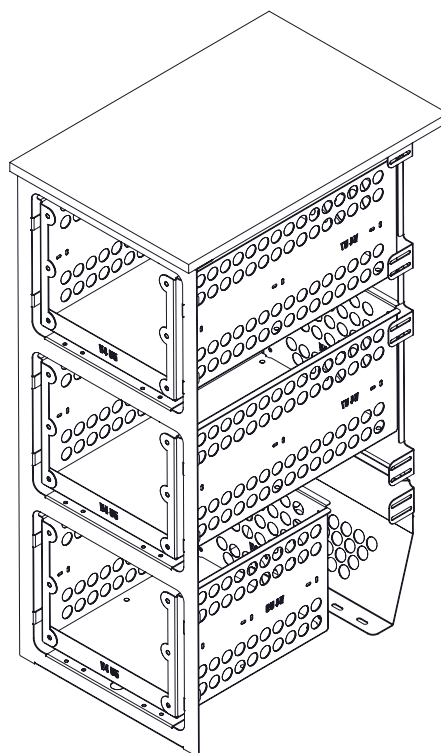
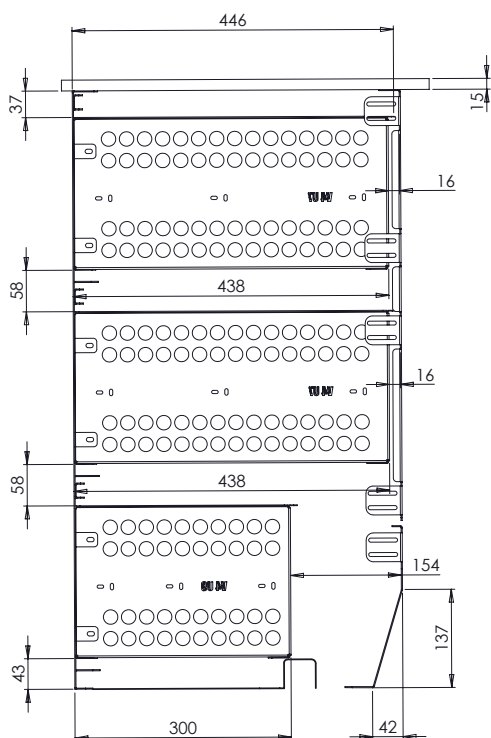
Wymiary wariantu z szufladami
Version with drawers

Regulacja tylnej blachy pozwala na idealne dopasowanie kuchni do karoserii, nadkola i belek wzmacniających w pojeździe. Regulacja występuje w każdej wersji modułu.

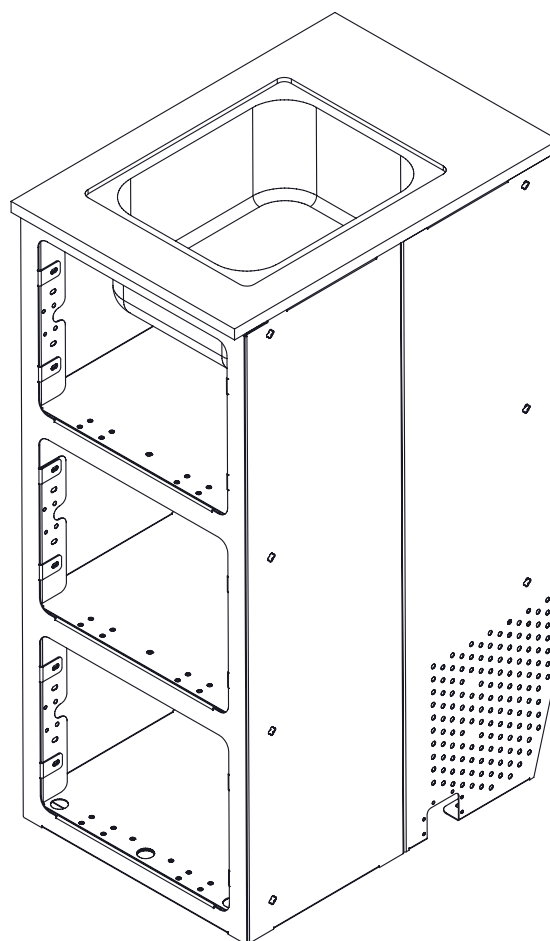
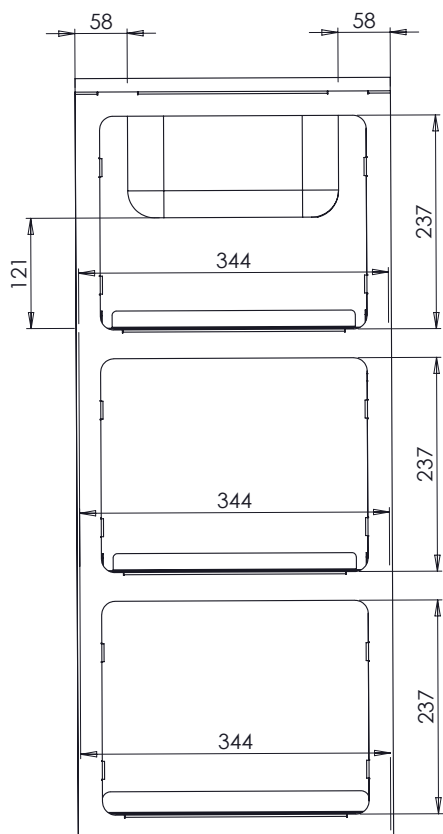
Adjustment of the rear sheet metal allows the kitchen to be perfectly aligned with the bodywork, wheel arches and rising beams on the vehicle. The adjustment is present in every version of the module.



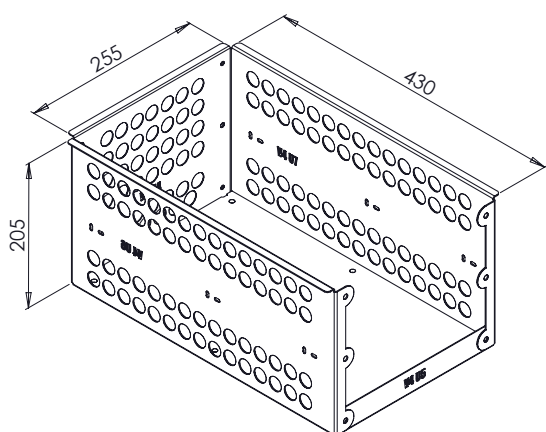
Wymiary przy maksymalnym rozsunięciu tylnej blachy
Dimensions with maximum rear panel extension



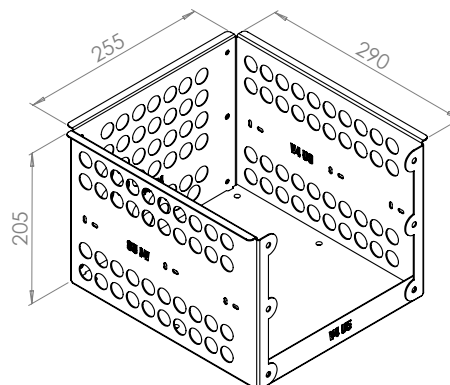
Wymiary przy maksymalnym zsunięciu tylnej blachy
Dimensions with rear panel retracted to maximum



Wymiary modułu w wersji z półkami (drzwiczkami)
 Dimensions of module with shelves (door)



Wymiary szuflady górnej i środkowej
 Dimensions of top and middle drawer



Wymiary dolnej szuflady
 Dimensions of lower drawer

MOONKITCHEN 2.0

Moduł 30 /kuchenka, szuflady/

Moduł 30 z rodziny produktów Moon Kitchen 2.0 to innowacyjny, skręcany, moduł kuchenny z miejscem na, umywalkę, szuflady lub półki. Wykonany w 90% z wysokogatunkowego odpornego i lekkiego aluminium. Moduł 30 może być wykorzystany jako samodzielny mebel, który zamontujesz w dowolnym miejscu w samochodzie lub jako część większej kuchni. Występuje zarówno w wersji z szufladami, szafką otwieraną na prawą i lewą stronę oraz w wersji z szufladą i szafką.

Przykłady: Łącząc Moduł 30 z Modułem 65 zbudujesz kuchnie o długości 95 cm, w której zamontujesz lodówkę, kuchenkę umywalkę, itp. Łącząc Moduł 30 z Modułem 55 i Modułem 40 zbudujesz szafkę o długości 125 cm z miejscem na umywalkę, z szufladami lub półkami do wyboru.

Module 30 /cooker, drawers/

Module 30 of the Moon Kitchen 2.0 product family is an innovative, bolt-on, kitchen module with space for, sink, drawers or shelves. Made of 90% high-quality, resistant and lightweight aluminium. The 30 module can be used as a stand-alone piece of furniture that you install anywhere in your vehicle or as part of a larger kitchen. It comes in both a version with drawers, a cabinet that opens to the right and left and a version with drawer and cupboard.

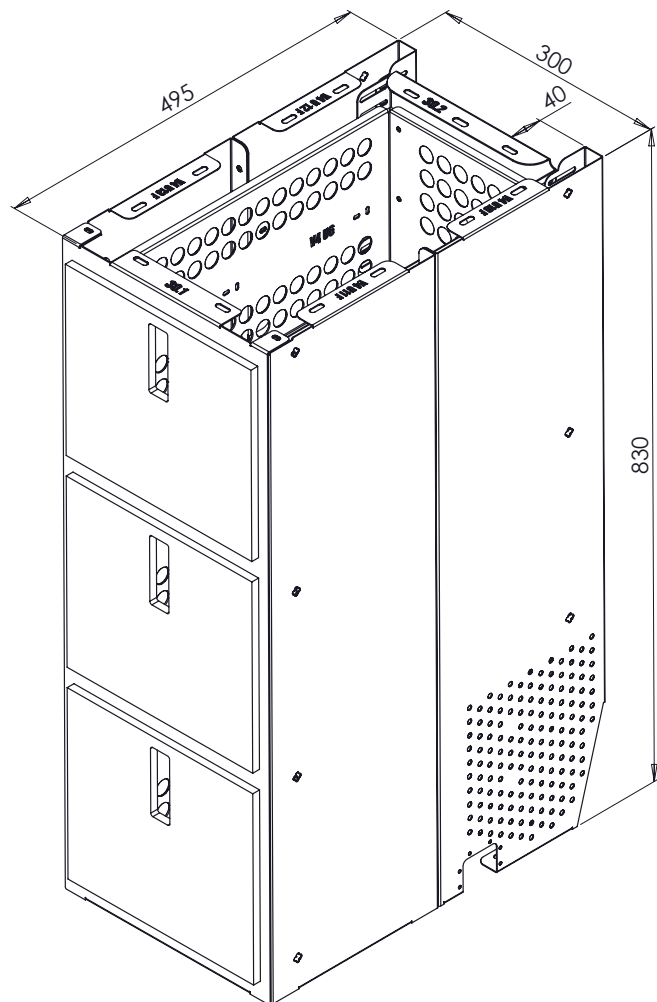
Examples: By combining Module 30 with Module 65 you will build a 95 cm long kitchen in which you will fit a fridge, cooker sink, etc. By combining Module 30 with Module 55 and Module 40, you will build an 125 cm long cabinet with space for a sink, with drawers or shelves of your choice.



Moduł 30

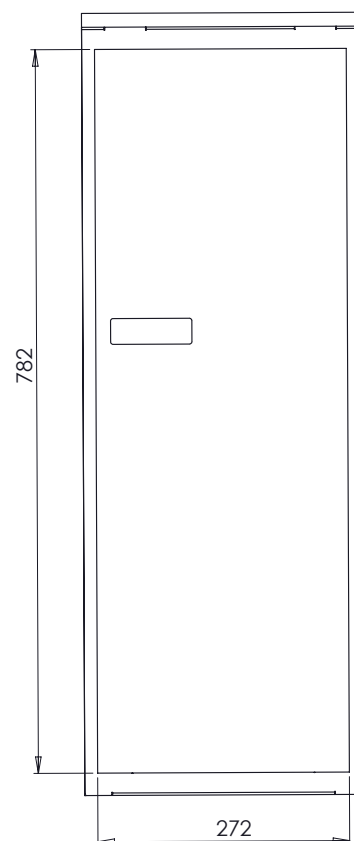
Module 30

Konfiguracje:
Configurations:

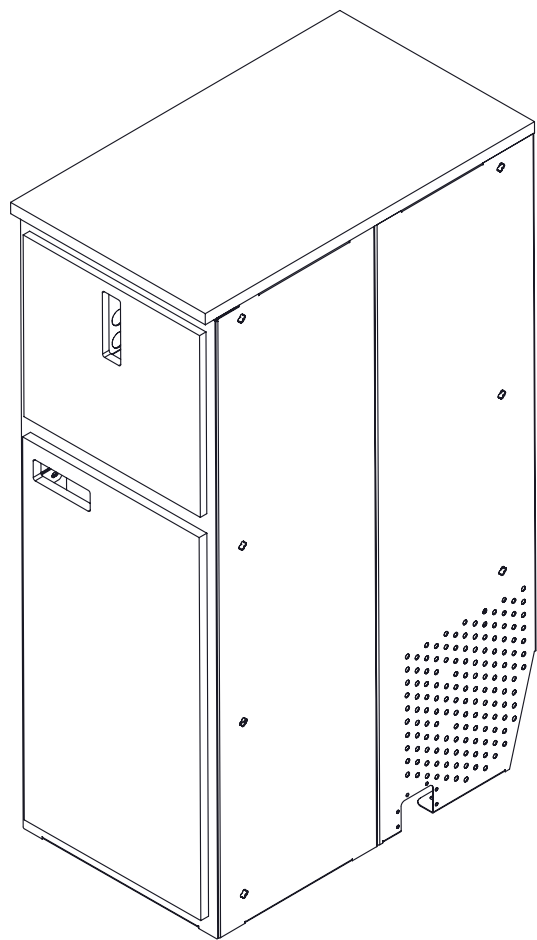
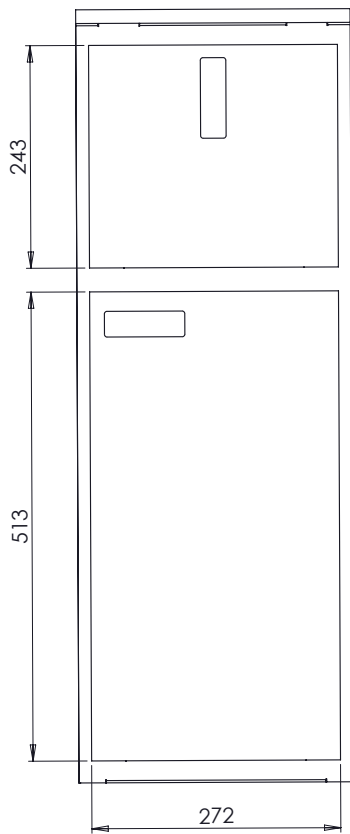


Moduł 30 Module 30	
Wymiary Dimensions	300 mm
szer. width	495 mm
głęb. depth	830 mm
wys. height	
Możliwość montażu zlewu Possibility of installing a sink	
Możliwość montażu szuflad Drawer fitting possibility	●
Możliwość montażu drzwiczek Door can be fitted	●
Możliwość montażu szuflady cargo Possibility of installing a cargo drawer	
Regulacja tylnych blach Rear panel adjustment	●

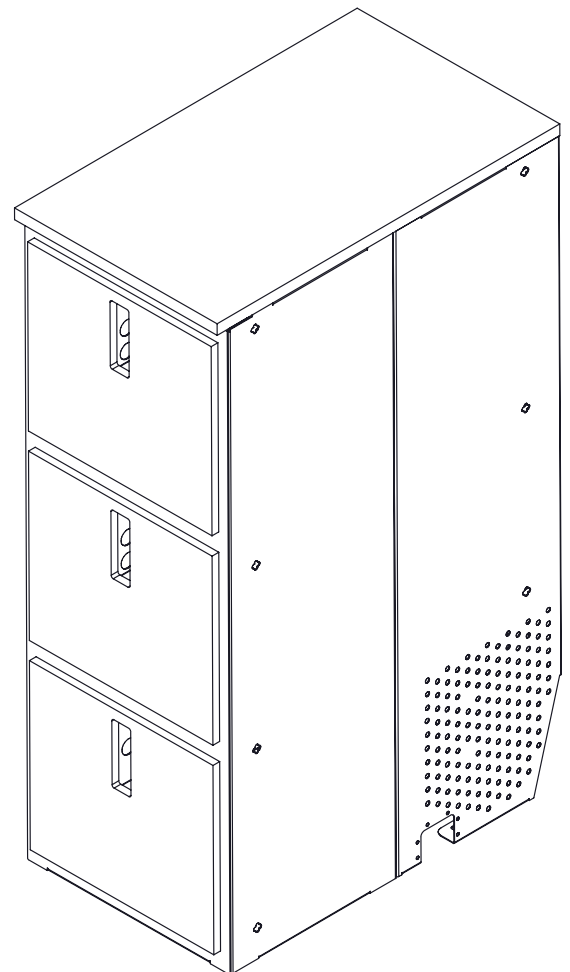
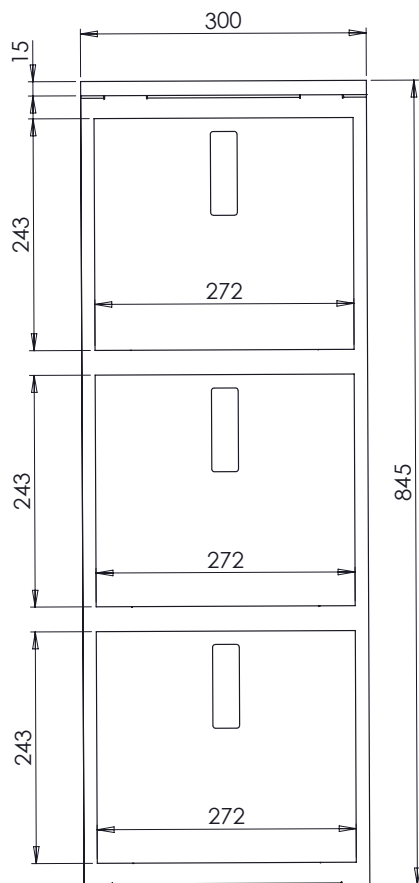
Element Element	Waga (kg) Weight (kg)
Konstrukcja moduł 35 Construction module 35	9,16
Drzwiczki uchylne tapicerowane / drewniane Hinged doors upholstered / wooden	0,5 / 0,68
Szuflada zwykła / krótka Drawer standard / short	2,48 / 2,11
Drzwiczki pełne tapicerowane / drewniane Full door upholstered / wooden	0,98 / 1,96
Drzwiczki krótkie tapicerowana / drewniana Half door upholstered / wooden	0,72 / 1,15
Blat Top	1,9
Zlew Sink	1,3



Wymiary wariantu z drzwiczkami
Version with doors



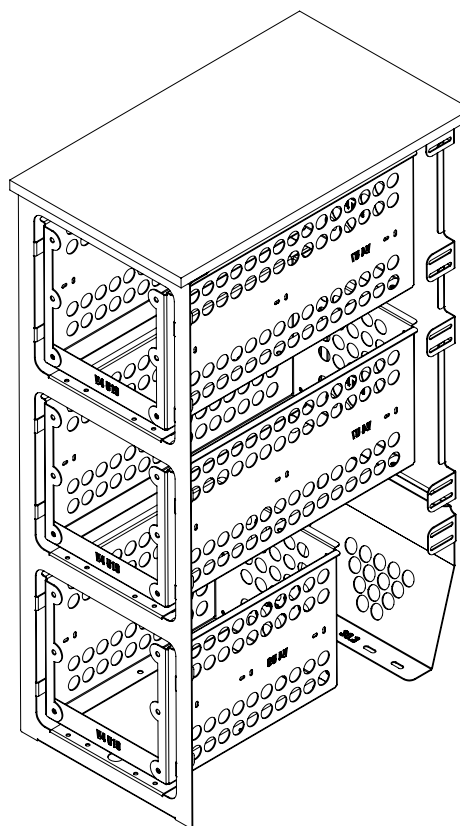
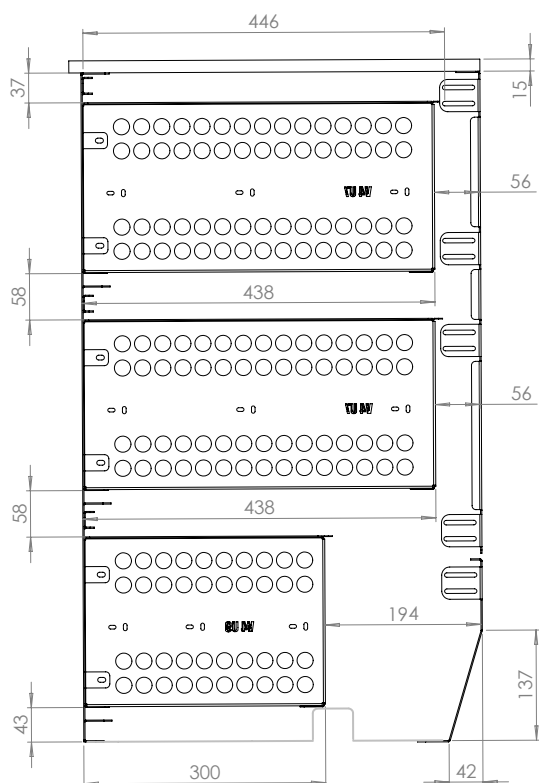
Wymiary wariantu z drzwiczkami i szufladą
Version with doors and drawer



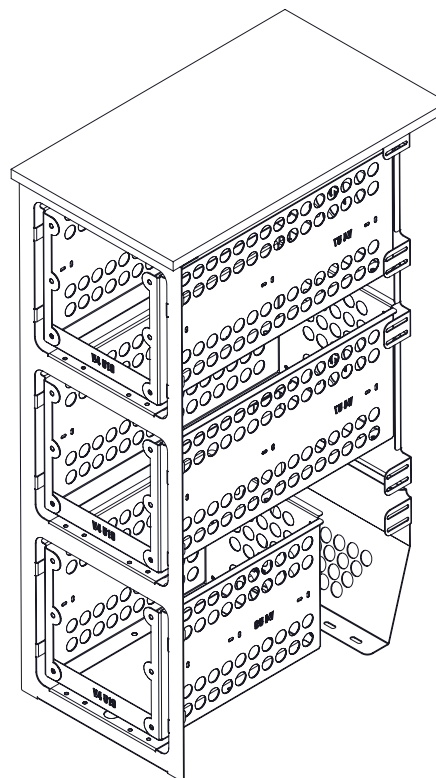
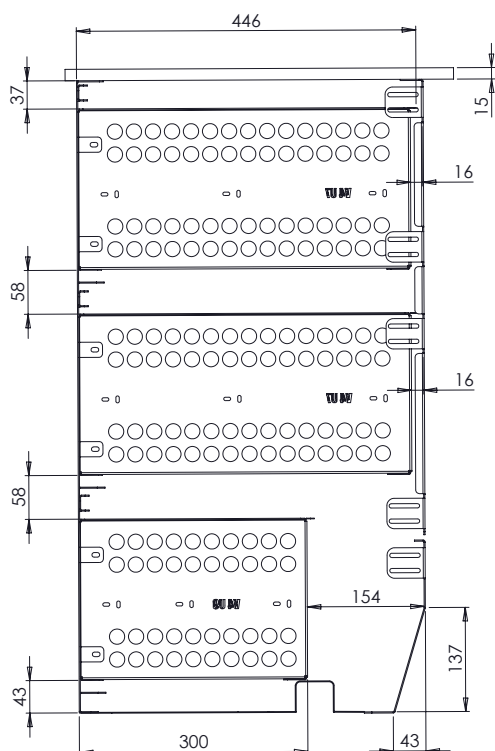
Wymiary wariantu z szufladami
Version with drawers

Regulacja tylnej blachy pozwala na idealne dopasowanie kuchni do karoserii, nadkola i belek wzmacniających w pojeździe. Regulacja występuje w każdej wersji modułu.

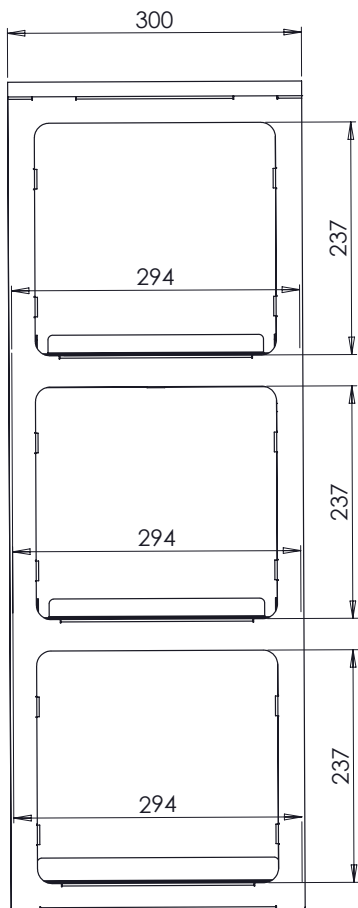
Adjustment of the rear sheet metal allows the kitchen to be perfectly aligned with the bodywork, wheel arches and rising beams on the vehicle. The adjustment is present in every version of the module.



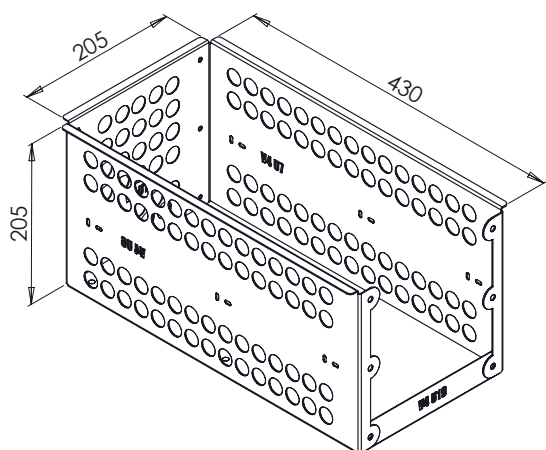
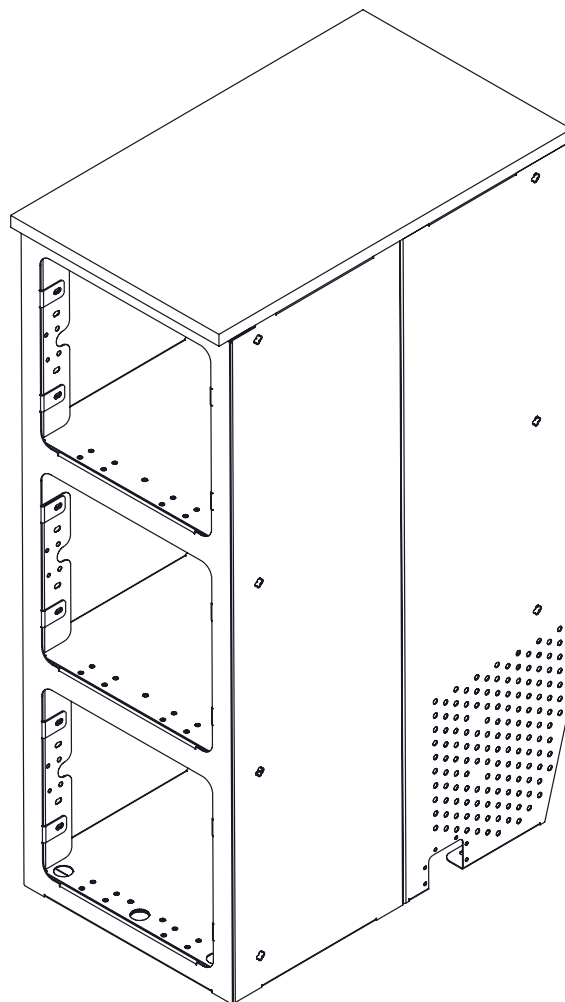
Wymiary przy maksymalnym rozsunięciu tylnej blachy
Dimensions with maximum rear panel extension



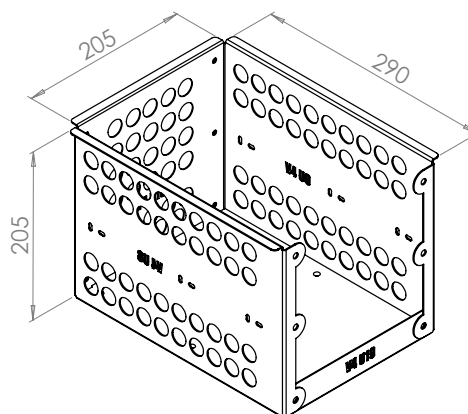
Wymiary przy maksymalnym zsunięciu tylnej blachy
Dimensions with rear panel retracted to maximum



Wymiary modułu w wersji z półkami (drzwiczkami)
Dimensions of module with shelves (door)

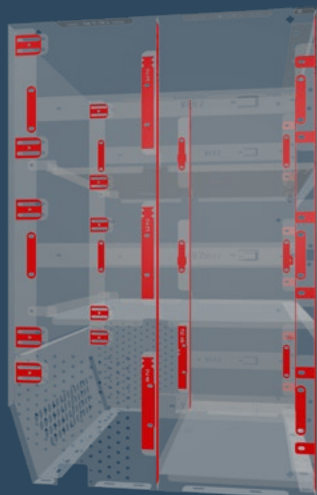


Wymiary szuflady górnej i środkowej
Dimensions of top and middle drawer



Wymiary dolnej szuflady
Dimensions of lower drawer

MOON KITCHEN 2.0



Solidna konstrukcja stanowi fundament niezawodności i trwałości. Konstrukcja modułów oparta jest na aluminium, co gwarantuje lekkość, odporność na korozję i długotrwałą wytrzymałość. Wszystkie połączenia aluminium - aluminium **izolowane są specjalną uszczelką** (na rysunku zaznaczona na czerwono). Dzięki temu podróż z Moon Kitchen staje się bezszelestna.

Robust construction is the foundation of reliability and durability. The construction of the modules is based on aluminum, which guarantees light weight, corrosion resistance and long-term durability. All aluminum-aluminum joints are **insulated with a special seal** (marked in red in the figure). This makes travel with Moon Kitchen noiseless.

Tylna blacha modułów Moon Kitchen 2.0 jest **regulowana**. To sprytnie rozwiązanie, które pozwoli postawić moduł tam gdzie chcesz, bez obaw o konstrukcję grodzi i wzmocnień wana. Możliwość regulacji tylnych ścian sprawia, że Moon Kitchen 2.0 idealnie dopasowuje się do różnych konfiguracji pojazdów.

The rear sheet of the Moon Kitchen 2.0 modules is **adjustable**. This is a clever solution that will allow you to put the module where you want it, without worrying about the structure of the van's bulkheads and reinforcements. The rear panel's adjustability makes Moon Kitchen 2.0 a perfect fit for different vehicle configurations.



Moon Kitchen 2.0 to nie tylko funkcjonalność, ale także **stylowe wykończenia**, które dostosowują się do Twojego gustu. Możesz wybrać tapicerowane wykończenia w różnych kolorach lub fronty z dębowym fornirem, łącząc trwałość z estetyką prawdziwego drewna.

Moon Kitchen 2.0 is not only functional, but also **stylish finishes** that adapt to your taste. You can choose upholstered finishes in a variety of colors or oak veneer fronts, combining durability with the aesthetics of real wood.

MOON KITCHEN 2.0



MOON KITCHEN 2.0

Akcesoria - Moon Pack

Każdą szufladę Moon Kitchen 2.0 można dodatkowo wyposażać w Moon Pack - rozkładane organizery do szuflad z systemem ścianek montowanych na rzepy. Zmieścisz i zabezpieczysz w nim kubki, talerze i miski, a także uporządkujesz przestrzeń w szufladzie bez obawy o to, że podczas jazdy zawartość zmieni swoje miejsce. Wszyte rączki pozwolą wygodnie wnosić i wynosić organizer z pojazdu.

Accessories - Moon Pack

Every Moon Kitchen 2.0 drawer can be additionally equipped with the Moon Pack, a fold-out drawer organiser with a Velcro-mounted wall system. It will accommodate and secure cups, plates and bowls, and organise the space in the drawer without worrying about the contents changing place on the move. The sewn-in handles allow you to carry the organiser in and out of the vehicle comfortably.



MOON KITCHEN 2.0

Akcesoria - Moon Set

W standardzie do Modułu 65 montowane są dwa paski z oczkami, na których można przepleść gumkę. Moon Set to dodatkowe organizery montowane na froncie Modułu 65. Jeden z nich doskonale posłuży do przechowywania drobnych, podręcznych akcesoriów kuchennych oraz tekstyliów, drugi zaprojektowany został jako kosz na śmieci z dodatkową kieszonką na worki.

Accessories - Moon Set

As standard, two straps with eyelets are fitted to Module 65, on which a rubber band can be interwoven. The Moon Set is an additional organiser mounted on the front of Module 65. One is perfect for storing small, handy kitchen accessories and textiles, the other is designed as a waste basket with an additional pocket for rubbish bags.





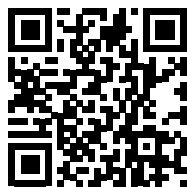
Ver. MK2.0 KP VDM 15524

Chcesz dowiedzieć się więcej o naszych produktach? Odezwij się do nas!

Z chęcią porozmawiamy o tym jak wykorzystać Moon System przy zabudowie Twojego samochodu.

Would you like to learn more about our products? Contact us!

We will be happy to talk about how to use the Moon System when building your car.



Kontakt | Contact

tel. +48 18 442 33 69

shop@vandermoon.com

Van der Moon® to zastrzeżony znak handlowy firmy Vitberg Sikora Jacek.
© Vitberg Sikora Jacek – wszelkie prawa zastrzeżone.
Wyprodukowano w Polsce, EU.

Van der Moon® is a registered trademark of Vitberg Sikora Jacek.
© Vitberg Sikora Jacek – all rights reserved.
Made in Poland, EU.